

# ORTO SQ

## oprawy LED typu downlight

### CHARAKTERYSTYKA

- bardzo lekkie oprawy LED typu downlight, o niewielkiej wysokości, pozwalające na montaż w sufitach podwieszanych o grubości do 10mm
- niski pobór mocy i wysoka sprawność energetyczna
- element emitujący światło: diody LED typu SMD
- zasilanie bezpośrednio z sieci prądu przemiennego 230V
- lepsza wydajność świetlna i dłuższy czas pracy oprawy dzięki specjalnemu uźebrowanemu radiatorowi
- konstrukcja układu optycznego (klosza) zapewniająca wyeliminowanie zanieczyszczenia światłem, efektu olśnienia i odbicia światła
- zastosowanie: dekoracyjne oświetlenie hoteli, pensjonatów oraz biur, jako element podnoszący walory estetyczne otoczenia

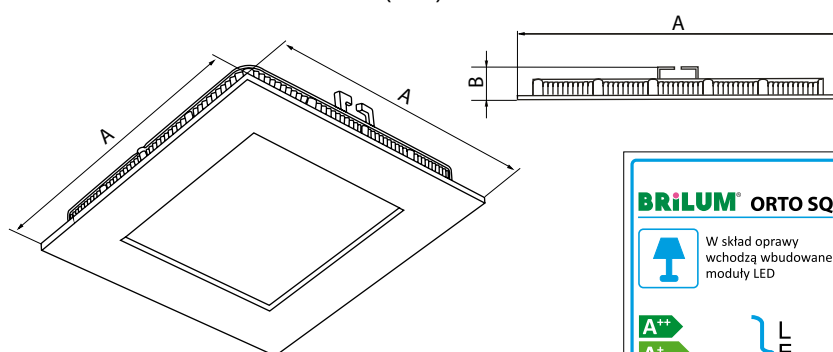
### BUDOWA

- obudowa z aluminium, biała
- radiator z aluminium, pozwalający na dobre odprowadzenie ciepła
- klosz kwadratowy złożony z dyfuzora z polistyrenu (PS) rozpraszającego równomiernie światło oraz z płyty z tworzywa sztucznego przewodzącej światło (LPG)
- zewnętrzny zasilacz LED – w komplecie z oprawą

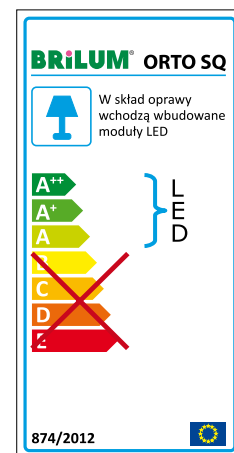
### PARAMETRY TECHNICZNE



### WYMIARY GABARYTOWE (mm)



Model	A	B
ORTO SQ, 9W	145mm	20mm
ORTO SQ, 12W	170mm	20mm
ORTO SQ, 18W	225mm	20mm
ORTO SQ, 24W	300mm	20mm



Model	ORTO SQ, 9W		ORTO SQ, 12W		ORTO SQ, 18W	ORTO SQ, 24W
	OS-ORQ009-30	OS-ORQ009-40	OS-ORQ012-30	OS-ORQ012-40	OS-ORQ018-30	OS-ORQ024-40
Indeks	OS-ORQ009-30	OS-ORQ009-40	OS-ORQ012-30	OS-ORQ012-40	OS-ORQ018-30	OS-ORQ024-40
Moc	9W	9W	12W	12W	18W	24W
Napięcie zasilania	220 ÷ 240V AC	220 ÷ 240V AC	220 ÷ 240V AC	220 ÷ 240V AC	220 ÷ 240V AC	220 ÷ 240V AC
Częstotliwość	50/60Hz	50/60Hz	50/60Hz	50/60Hz	50/60Hz	50/60Hz
Kąt rozsyłu światła	160°	160°	160°	160°	160°	160°
Stopień ochrony	IP 20	IP 20	IP 20	IP 20	IP 20	IP 20
Klasa ochronności	II	II	II	II	II	II
Rodzaj diod LED	SMD	SMD	SMD	SMD	SMD	SMD
Barwa światła	ciepła biała	neutralna biała	ciepła biała	neutralna biała	ciepła biała	neutralna biała
Temperatura barwowa	3000K	4000K	3000K	4000K	3000K	4000K
Wskaźnik oddawania barw (CRI)	80	80	80	80	80	80
Trwałość diod LED	20000 h*	20000 h*	20000 h*	20000 h*	20000 h*	20000 h*
Strumień świetlny oprawy	710 lm ±5%	710 lm ±5%	960 lm ±5%	960 lm ±5%	1530 lm ±5%	2000 lm ±5%
Temperatura pracy Ta	-25°C ÷ +40°C	-25°C ÷ +40°C	-25°C ÷ +40°C	-25°C ÷ +40°C	-25°C ÷ +40°C	-25°C ÷ +40°C
Możliwość ściemniania	nie	nie	nie	nie	nie	nie
Normy zharmonizowane z Dyrektywą LVD (bezpieczeństwa)	PN-EN 62471:2010 / PN-EN 60598-2-2:2012 / PN-EN 60598-1:2015-04					
Normy zharmonizowane z Dyrektywą EMC (kompatybilności elektromagnetycznej)	PN-EN 55015:2013-10 / PN-EN 61000-3-2:2014-10 / PN-EN 61000-3-3:2013-10 / PN-EN 61547:2009					
Masa	0,18kg	0,18kg	0,25kg	0,25kg	0,37kg	0,60kg

\*parametr dotyczy diod i jest podawany w oparciu o dane publikowane przez ich producenta