

# PASEO GU200

oprawy oświetlenia ekspozycyjnego

## CHARAKTERYSTYKA

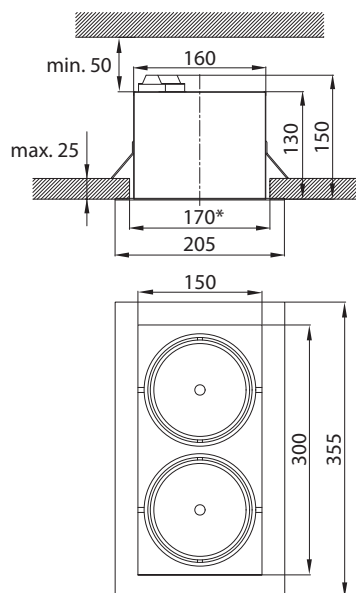
- oprawy LED sufitowe ruchome, przeznaczone do wbudowania w sufit podwieszany
- zasilanie bezpośrednio z sieci prądu przemiennego o napięciu 230V
- źródło światła: dwie żarówki LED AR-111 z trzonkiem GU10 (brak w komplecie)
- rekomendowane żarówki LED AR111 z trzonkiem GU10 marki BRILUM
- płynna regulacja położenia źródeł światła w płaszczyźnie pionowej i poziomej, zapewnia precyzyjne ukierunkowanie wiązki świetlnej
- montaż w sufitach podwieszanych wszystkich typów o grubości od 15mm do 25mm
- minimalna odległość od najbliższego oświetlanego obiektu: 0,5m
- oprawy nie powinny w żadnym wypadku być okryte matą izolacyjną lub podobnym materiałem
- zastosowanie: oświetlenie pomieszczeń mieszkalnych, sklepów, biur, restauracji, hoteli, jak również do tworzenia akcentów świetlnych w galeriach, muzeach, na wystawach

## BUDOWA

- obudowa - metalowa, malowana proszkowo: czarna
- ramka kołnierza - metalowa, malowana proszkowo: biała, szara lub czarna
- ruchomy pierścień – metalowy, malowany proszkowo: biały, szary lub czarny



## WYMIARY GABARYTOWE (mm)



\* otwór montażowy - 170mm x 305mm

## PARAMETRY TECHNICZNE

Model	PASEO GU200	PASEO GU200	PASEO GU200
Indeks	OS-PSG200-10	OS-PSG200-90	OS-PSG200-00
Napięcie zasilania	230V AC	230V AC	230V AC
Częstotliwość	50/60Hz	50/60Hz	50/60Hz
Rodzaj źródła światła (brak w komplecie)	2 x żarówka LED AR-111	2 x żarówka LED AR-111	2 x żarówka LED AR-111
Trzonek źródła światła	GU10	GU10	GU10
Moc źródła światła**	2 x max. 35W	2 x max. 35W	2 x max.35W
Stopień ochrony	IP 20	IP 20	IP 20
Klasa ochronności	I	I	I
Możliwość ściemniania	nie	nie	nie
Temperatura pracy Ta	+5°C ÷ +25°C	+5°C ÷ +25°C	+5°C ÷ +25°C
Wersja kolorystyczna	biały	szary	czarny
Masa	1,90kg	1,90kg	1,90kg

\*\* maksymalna dopuszczalna moc źródeł światła to 35W;  
zaleca się jednak stosowanie źródeł światła LED; rekomendowane żarówki LED AR111 z trzonkiem GU10 marki BRILUM