

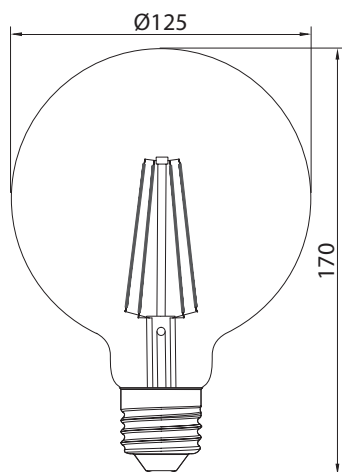
LEDSTAR AMBER G125, 8W

żarówki LED głównego szeregu

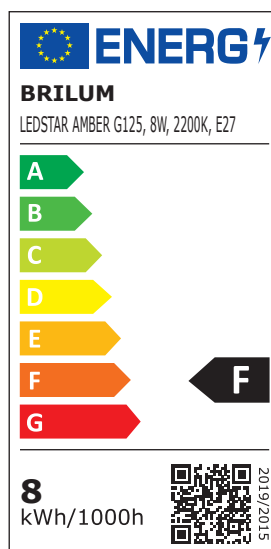
CHARAKTERYSTYKA

- rodzaj źródła światła: bezkierunkowe, zasilane bezpośrednio napięciem sieciowym
- elementy emitujące światło: diody typu LED Filament, ukształtowane na wzór włókien żarowych
- klosz: szklany, bursztynowy
- trzonek: E27
- zastosowanie: ozdobne oświetlenie we wnętrzach użyteczności publicznej, tj. hotele, restauracje, kawiarnie, bary, puby, a także w pomieszczeniach mieszkalnych

WYMIARY GABARYTOWE (mm)



ETYKIETY EFEKTYWNOŚCI ENERGETYCZNEJ



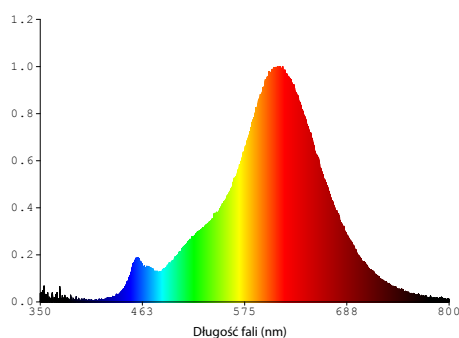
| Model | LEDSTAR AMBER G125, 8W, 2200K, E27 |
|---|------------------------------------|
| Indeks | ZL-FG1258-22 |
| Moc w trybie włączenia (Pon) | 8,0 W |
| Trzonek | E27 |
| Napięcie zasilania | 220 - 240V AC |
| Częstotliwość | 50/60Hz |
| Kąt rozsyłu światła | 360° |
| Rodzaj diod LED | LED Filament |
| Barwa światła | ciepła biała |
| Temperatura barwowa | 2200K |
| Wskaźnik oddawania barw (CRI) | ≥ 80 |
| Użyteczny strumień świetlny (Φuse) w kuli (360°) | 806 lm |
| Trwałość znamionowa | 20000 h |
| Deklaracja równoważnej mocy | 60 W |
| Czas nagrzewania się lampy do 60% strumienia świetlnego | <0,5s |
| Liczba cykli włącz / wyłącz | ≥10000 |
| Temperatura pracy Ta | -20°C ÷ +40°C |
| Możliwość ściemniania | nie |
| Zawartość rtęci (Hg) | 0,0mg |
| Masa | 100g |

LEDSTAR AMBER G125,8W

żarówki LED głównego szeregu

| | |
|--|---|
| Model | LEDSTAR AMBER G125, 8W, 2200K, E27 |
| Indeks | ZL-FG1258-22 |
| RODZAJ ŹRÓDŁA ŚWIATŁA | |
| Zastosowana technologia świetlenia | LED |
| Bezkierunkowe lub kierunkowe źródło światła | bezkierunkowe - NDSL |
| Źródło światła zasilane lub niezasilane napięciem sieciowym | zasilane napięciem sieciowym - MLS |
| Rodzaj trzonka źródła światła (lub inne złącze elektryczne) | trzonek E27 |
| Połączone źródło światła (CLS) | nie |
| Źródło światła z możliwością zmiany barwy światła | nie |
| Źródło światła o wysokiej luminancji | nie |
| Oslona przeciwośnieniowa | nie |
| Funkcja ściemniania: | nie |
| OGÓLNE PARAMETRY PRODUKTU | |
| Zużycie energii w trybie włączenia (kWh/1000h) | 8 kWh/1000h |
| Klasa efektywności energetycznej | F |
| Użyteczny strumień świetlny (Φuse) w kuli (360°) | 806 lm |
| Skorelowana temperatura barwowa | 2200K |
| Moc w trybie włączenia (Pon) | 8,0 W |
| Moc w trybie czuwania (Psb) | 0,00 W |
| Moc w trybie czuwania przy podłączeniu do sieci (Pnet) dla CLS | nie dotyczy |
| Wskaźnik oddawania barw | ≥80 |
| Wysokość x szerokość x głębokość | 170 mm x 125 mm x 125 mm |
| Deklaracja równoważnej mocy | 60 W |
| Współrzędne chromatyczności (x; y) | x: 0,506; y: 0,415 |
| PARAMETRY ŹRÓDEŁ ŚWIATŁA LED i OLED | |
| Wartość wskaźnika oddawania barw R9 | 8 |
| Współczynnik trwałości | 0,90 |
| Współczynnik zachowania strumienia świetlnego | 0,95 |
| PARAMETRY ZASILANYCH NAPIĘCIEM SIECIOWYM ŹRÓDEŁ ŚWIATŁA LED i OLED | |
| Współczynnik przesuwu fazowego (cos φ1) | ≥0,50 |
| Jednolitość barwy w elipsach McAdama | ≤6 |
| Deklaracje, że źródło światła LED zastępuje fluorescencyjne źródło światła bez wbudowanego statecznika o określonej mocy | nie dotyczy |
| Wskaźnik migotania (Pst LM) | ≤1,0 |
| Wskaźnik efektu stroboskopowego (SVM) | ≤0,4 |

➤ ROZKŁAD WIDMOWY MOCY PRZY PEŁNYM OBCIĄŻENIU



LEDSTAR AMBER G125, 8W, 2200K