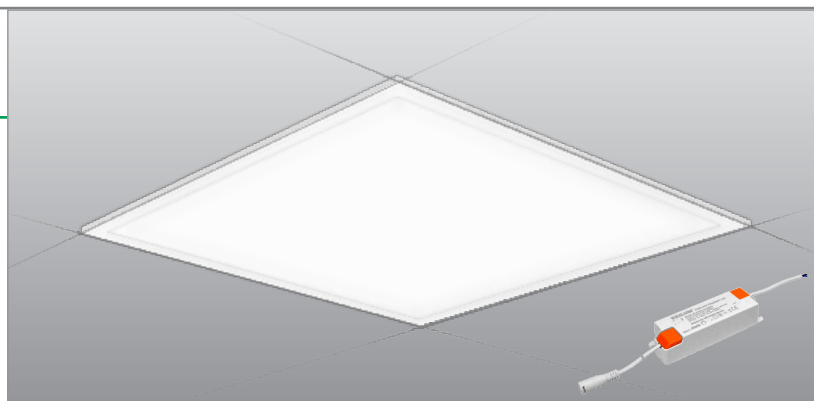


# XELENT 60

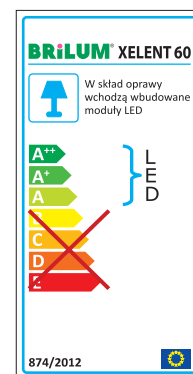
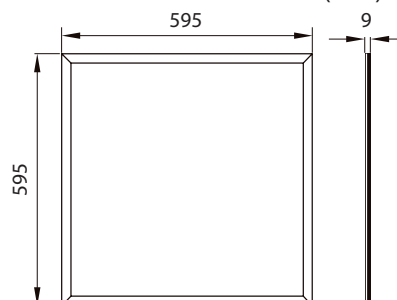
panel LED, do wbudowania

## CHARAKTERYSTYKA

- nowoczesne i trwałe oprawy oświetleniowe LED, wykonane w formie płaskiego panelu, przeznaczone do montażu w sufitach podwieszanych o module 600 x 600mm
- istnieje możliwość:
  - montażu w sufitach gipsowo-kartonowych za pomocą uchwytów montażowych UM-3 (brak w komplecie)
  - zwieszenia oprawy na zwieszakach linkowych ZL100 (brak w komplecie)
  - montażu nastropowego za pomocą specjalnej ramki natynkowej do paneli LED XELENT 60 (brak w komplecie)
- zasilanie z sieci prądu przemiennego 230V, za pomocą zasilacza LED zamocowanego poza oprawą (zasilacz w komplecie z oprawą)
- elementy emitujące światło: diody LED typu SMD
- zastosowanie: do oświetlenia konferencyjnych, biur i innych pomieszczeń użyteczności publicznej, jak również jako dekoracyjne oświetlenie stanowiące element podnoszący walory estetyczne otoczenia



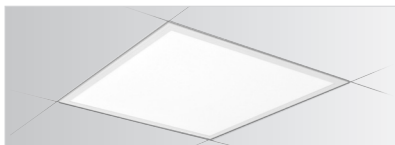
## WYMIARY GABARYTOWE (mm)



## BUDOWA

- obudowa w formie płaskiej ramy z profili aluminiowych, ostioniętej od góry metalową osłoną, malowana proszkowo, biała
- diody LED typu SMD
- klosz złożony z dyfuzora rozpraszającego światło wykonanego z polipropylenu (PP) oraz z płyty przewodzącej światło (LGP) wykonanej z polistyrenu (PS)
- zasilacz LED zamocowany poza oprawą (w komplecie z oprawą)

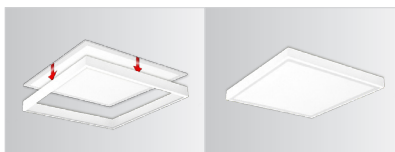
## MONTAŻ



• w suficie podwieszanym o module 600 x 600mm



• w suficie podwieszonym gipsowo-kartonowym za pomocą uchwytów montażowych UM-3 (brak w komplecie), indeks kompletu uchwytów (4 szt.): OB-XLUM03-00



• natynkowy za pomocą specjalnej ramki aluminiowej (brak w komplecie), indeks ramki: OS-XLT66A-10



• na zwieszakach linkowych ZL100 (brak w komplecie), indeks kompletnego zwieszaka linkowego: OB-XLTZL1-00

## PARAMETRY TECHNICZNE

Model	XELENT 60, 40W, CB	XELENT 60, 40W, NB	XELENT 60, 50W, CB	XELENT 60, 50W, NB	XELENT 60, 60W, CB	XELENT 60, 60W, NB
Indeks	OS-XELLED-00	OS-XELLED-01	OS-XEL50W-00	OS-XEL50W-01	OS-XEL601-30	OS-XEL601-40
Moc	40W	40W	50W	50W	60W	60W
Napięcie zasilania	220V ÷ 240V AC	220V ÷ 240V AC	220V ÷ 240V AC	220V ÷ 240V AC	220V ÷ 240V AC	220V ÷ 240V AC
Częstotliwość	50/60Hz	50/60Hz	50/60Hz	50/60Hz	50/60Hz	50/60Hz
Współczynnik mocy (cos φ)	0,9	0,9	0,9	0,9	0,9	0,9
Kąt rozsyłu światła	120°	120°	120°	120°	120°	120°
Stopień ochrony	IP 40	IP 40	IP 40	IP 40	IP 40	IP 40
Klasa ochronności	II	II	II	II	II	II
Rodzaj diod LED	SMD	SMD	SMD	SMD	SMD	SMD
Barwa światła	ciepła biała	neutralna biała	ciepła biała	neutralna biała	ciepła biała	neutralna biała
Temperatura barwowa	3000K	4000K	3000K	4000K	3000K	4000K
Wskaźnik oddawania barw (CRI)	80	80	80	80	80	80
Trwałość diod LED	20000 h*	20000 h*	20000 h*	20000 h*	20000 h*	20000 h*
Strumień świetlny oprawy	3000 lm ± 5%	3200 lm ± 5%	3360 lm ± 5%	3600 lm ± 5%	4200 lm ± 5%	4200 lm ± 5%
Temperatura pracy Ta	-10°C ÷ +40°C	-10°C ÷ +40°C	-10°C ÷ +40°C	-10°C ÷ +40°C	-10°C ÷ +40°C	-10°C ÷ +40°C
Możliwość ściemniania	nie	nie	nie	nie	nie	nie
Masa	1,8 kg	1,8 kg	1,8 kg	1,8 kg	1,8 kg	1,8 kg

\* parametr dotyczy diod i jest podawany w oparciu o dane publikowane przez ich producenta