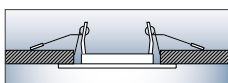


ALPE 16

oprawy punktowe stałe

CHARAKTERYSTYKA

- współpraca z niskonapięciową żarówką halogenową typu MR-16 z trzonkiem GU5.3, o mocy max. 50W (brak w komplecie)
- położenie źródła światła: stałe, oprawa bez możliwości regulacji wiązki światła
- zasilanie napięciem bezpiecznym 12V; oprawy wymagają zastosowania transformatora (brak w komplecie)
- rodzaj przyłącza: przewód 2 x 0,75mm²
- montaż w suficie podwieszanym



- minimalna odległość od najbliższego oświetlanego obiektu: 0,5m
- zastosowanie: oświetlenie wnętrz, głównie do zabudowania w meblach, systemach zabudowy wnęk, a także do oświetlania pomieszczeń mieszkalnych, hotelowych, butików i witryn sklepowych

BUDOWA

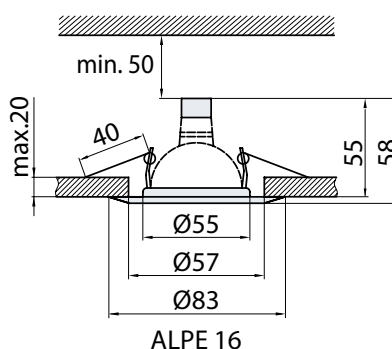
- obudowa z blachy stalowej
- wersja kolorystyczna: biały, mosiądz, mosiądz antyczny, chrom, chrom satynowy

PARAMETRY TECHNICZNE

Model	ALPE 16	ALPE 16	ALPE 16	ALPE 16	ALPE 16
Indeks	OS-ALPE16-10	OS-ALPE16-60	OS-ALPE16-65	OS-ALPE16-70	OS-ALPE16-72
Napięcie zasilania	12V AC/DC	12V AC/DC	12V AC/DC	12V AC/DC	12V AC/DC
Stopień ochrony	IP 20	IP 20	IP 20	IP 20	IP 20
Klasa ochronności	III	III	III	III	III
Rodzaj źródła światła (brak w komplecie)	1 x żarówka halogenowa MR-16	1 x żarówka halogenowa MR-16	1 x żarówka halogenowa MR-16	1 x żarówka halogenowa MR-16	1 x żarówka halogenowa MR-16
Trzonek źródła światła	GU5.3	GU5.3	GU5.3	GU5.3	GU5.3
Moc źródła światła	1 x max. 50W	1 x max. 50W	1 x max. 50W	1 x max. 50W	1 x max. 50W
Możliwość ściemniania	nie	nie	nie	nie	nie
Wersja kolorystyczna	biały	mosiądz	mosiądz antyczny	chrom	chrom satynowy
Normy zharmonizowane z Dyrektywą LVD (bezpieczeństwa)	PN-IEC 598-2-1+A1:1994 / PN-EN 60598-1:2011				
Masa	48g	48g	48g	48g	48g



WYMIARY GABARYTOWE (mm)



ALPE 16

