

NOVUM LED

oprawa drogowa LED 50W, IP 65

barwa światła: neutralna biała

indeks: **OU-NL0050-40**



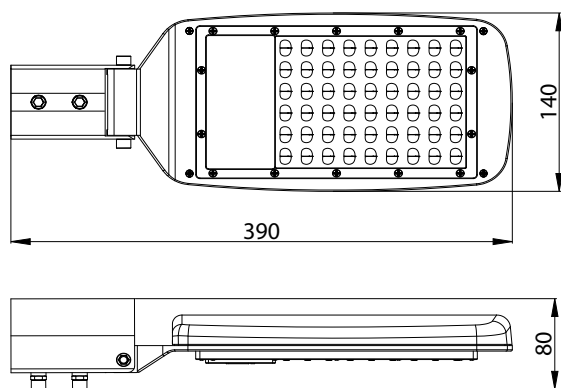
PRZEZNACZENIE. CHARAKTERYSTYKA

- oprawa uliczna LED o wysokim stopniu ochrony IP 65
- przeznaczona do oświetlania dróg, ulic, placów, a także różnorodnych przestrzeni otwartych o charakterze reprezentacyjnym i terenów rekreacyjnych w obszarach zurbanizowanych, itp.
- źródła światła: diody LED typu SMD, barwa światła: neutralna biała
- wyposażona w specjalnie zaprojektowaną multisoczewkę o rozsyle niesymetrycznym osłaniającą diody LED, kąt rozsyle światła 130°x60°
- przystosowana do mocowania na wysięgniku poziomym i pionowym słupie o średnicy max. 60mm za pomocą uchwytu stanowiącego integralną część oprawy
- kolor korpusu: szary

BUDOWA. DANE TECHNICZNE

- aluminiowy korpus - dobrze odprowadzający ciepło, malowany proszkowo
- jednoczęściowy panel LED
- specjalnie zaprojektowana multisoczewka o rozsyle niesymetrycznym, osłaniająca diody LED
- uszczelnienie pomiędzy multisoczewką a korpusem oprawy, zapewniające ochronę przed zabrudzeniami i wilgocią
- aluminiowy uchwyt umożliwiający regulację kąta nachylenia oprawy
- trójżyłowy przewód zasilający wyprowadzony z oprawy
- rekomendowane złącza hermetyczne marki ELGO o nazwie ZH1-3P25 i ZH2-3P25 do podłączenia oprawy do sieci zasilającej (dostępne jako akcesoria dodatkowe)

WYMIARY GABARYTOWE (mm)



PARAMETRY TECHNICZNE	WARTOŚCI
Napięcie zasilania (U)	220V ÷ 240V AC
Częstotliwość (f)	50/60Hz
Moc oprawy (P)	50W
Układ optyczny	multisoczewka
Kąt rozsyle światła	130° x 60°
Współczynnik mocy (cos φ)	0,9
Stopień ochrony	IP 65
Klasa ochronności	I
Typ diod LED	SMD
Barwa światła	neutralna biała
Temperatura barwowa (CCT)	4000K
Wskaźnik oddawania barw (CRI)	80
Trwałość diod LED	30000h*
Strumień świetlny oprawy	4250 lm**
Sprawność świetlna	85%
Temperatura Ta	-25°C ÷ +50°C
Masa	0,95kg

* parametr dotyczy diod i jest podawany w oparciu o dane publikowane przez ich producenta
 ** parametr podawany z tolerancją ± 10%