

# MISTRAL R

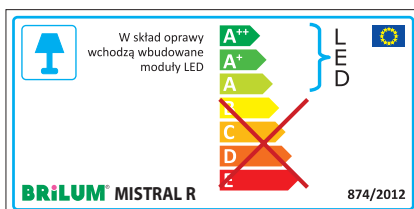
naświetlacze LED z czujnikiem ruchu

## CHARAKTERYSTYKA

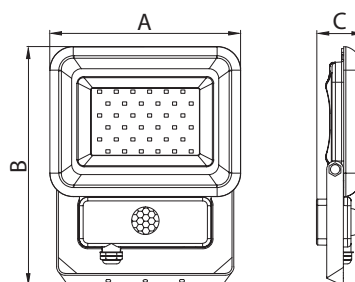
- naświetlacze LED o wysokiej szczelności IP 65, przystosowane do montażu na ścianie lub do podłoża stałego
- wyposażone w czujnik ruchu PIR
- elementy emitujące światło: diody LED typu SMD
- symetryczny rozsył światła, kąt rozsyłu 110°
- zasilanie bezpośrednio z sieci prądu przemiennego 230V – zasilacz LED wewnątrz obudowy
- regulowany stalowy uchwyt mocujący, umożliwiający płynną zmianę kąta nachylenia oprawy w szerokim zakresie
- zastosowanie: oświetlenie zewnętrzne - elewacje budynków, tunele, aleje, ogrody, dziedzińce, witryny sklepowe, bilbordy, a także oświetlenie pomieszczeń wewnątrz obiektów o podwyższonym poziomie wilgotności i zapylenia

## BUDOWA

- obudowa z trwałego poliwęglanu (PC), uźebrowana, czarna
- klosz – szyba ze szkła hartowanego
- czujnik ruchu PIR
- zasilacz LED zamocowany wewnątrz obudowy
- przewód zasilający wyprowadzony z oprawy przez szczelną dławnicę; rekomendowane złącza hermetyczne marki ELGO o nazwie ZH1-3P25 i ZH2-3P25 do podłączenia oprawy do zasilania (brak w komplecie z oprawą)
- metalowy ruchomy uchwyt mocujący



## WYMIARY GABARYTOWE (mm)

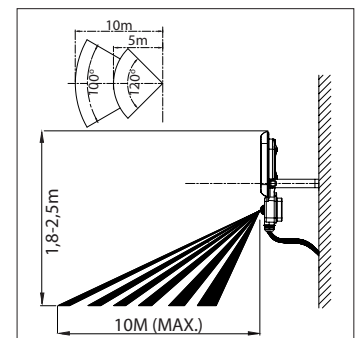


Model	A	B	C
MISTRAL R, 30W	160	218	40
MISTRAL R, 50W	227	295	43

## CZUJNIK RUCHU PIR

- światło w otoczeniu: dzień (24h) / noc (możliwość regulacji)
- czas świecenia: min. 10s ±3s / max. 10 min ±3min (możliwość regulacji)
- strefa działania: max. 10m
- kąt detekcji ruchu: 120°

		LUX				TIME				
ON	DP	10S	1M	5M	10M	1	2	3	2	3
☑	☑	☑	☑	☑	☑	☑	☑	☑	☑	☑
1	2	3	2	3	2	3	2	3	2	3



## PARAMETRY TECHNICZNE

Model	MISTRAL R, 30W	MISTRAL R, 50W
Indeks	NL-MR3040-00	NL-MR5040-00
Moc	30W	50W
Napięcie zasilania	220V ÷ 240V AC	220V ÷ 240V AC
Częstotliwość	50/60Hz	50/60Hz
Współczynnik mocy (cos φ)	0,9	0,9
Kąt rozsyłu światła	110°	110°
Stopień ochrony	IP 65	IP 65
Klasa ochronności	II	II
Rodzaj diod LED	SMD	SMD
Barwa światła	neutralna biała	neutralna biała
Temperatura barwowa	4000K	4000K
Wskaźnik oddawania barw (CRI)	80	80
Trwałość diod LED	30000 h*	30000 h*
Strumień świetlny	2550 lm ±10%	4250 lm ±10%
Temperatura pracy Ta	-20°C ÷ +40°C	-20°C ÷ +40°C
Możliwość ściemniania	nie	nie
Masa	0,48kg	0,88kg

\*parametr dotyczy diod i jest podawany w oparciu o dane publikowane przez ich producenta

