

SCENA LED 20

oprawy projektorowe LED do systemu szynowego SCENA



CHARAKTERYSTYKA

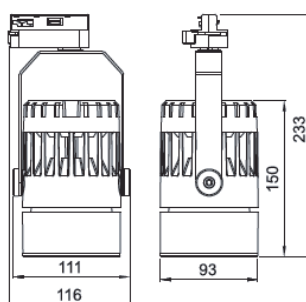
- energooszczędne oprawy LED przystosowane do montażu w systemie szynowym SCENA
- element emitujący światło: diody LED typu COB (Chip on board) o najwyższym stopniu zaawansowania technologicznego
- zasilanie bezpośrednio z sieci prądu przemiennego 230V
- precyzyjnie ukierunkowane oświetlenie – płynna regulacja kąta nachylenia oprawy w szerokim zakresie za pomocą ruchomego uchwyty
- zastosowanie: oświetlenie pomieszczeń handlowych, witryn sklepowych, muzeów, galerii, wystaw oraz innych obiektów użyteczności publicznej



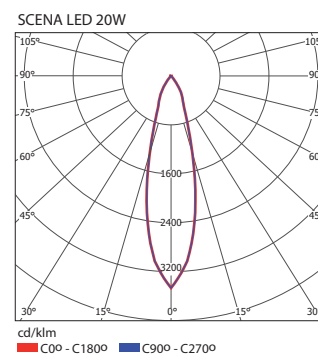
BUDOWA

- obudowa z odlewu aluminiowego, uźebrowana biała lub czarna
- klosz ze szkła hartowanego
- odbłyśnik z aluminium
- zasilacz LED, wewnątrz obudowy
- uchwyt stalowy, regulowany w pionie i poziomie
- specjalny adaptor z tworzywa sztucznego do montażu oprawy w szynoprzewodzie typu SCENA

WYMIARY GABARYTOWE (mm)



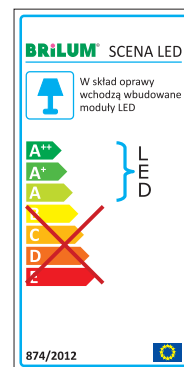
WYKRES ŚWIATŁOŚCI



KOMPONENTY SYSTEMU SZYNOWEGO SCENA (dostępne na osobne zamówienie)



UWAGA: Wszystkie elementy systemu SCENA do opraw SCENA LED oferowane są w kolorze białym i czarnym.



PARAMETRY TECHNICZNE

Model	SCENA LED 20	SCENA LED 20	SCENA LED 20	SCENA LED 20
Indeks	OL-SCE20A-10	OL-SCE200-10	OB-SCE203-00	OB-SCE204-00
Moc	20W	20W	20W	20W
Napięcie zasilania	220V ÷ 240V AC	220V ÷ 240V AC	220V ÷ 240V AC	220V ÷ 240V AC
Częstotliwość	50 / 60Hz	50 / 60Hz	50 / 60Hz	50 / 60Hz
Kąt rozsyłu światła	24°	24°	24°	24°
Rodzaj diod LED	COB (chip on board)	COB (chip on board)	COB (chip on board)	COB (chip on board)
Barwa światła	ciepła biała	neutralna biała	ciepła biała	neutralna biała
Temperatura barwowa	3000K	4000K	3000K	4000K
Wskaźnik oddawania barw (CRI)	> 80	> 80	> 80	> 80
Strumień świetlny oprawy	1700 lm	1700 lm	1700 lm	1700 lm
Trwałość diod LED	35000 h*	35000 h*	35000 h*	35000 h*
Temperatura pracy Ta	+5°C ÷ +25°C	+5°C ÷ +25°C	+5°C ÷ +25°C	+5°C ÷ +25°C
Możliwość ściemniania	nie	nie	nie	nie
Kolor obudowy	biała	biała	czarna	czarna
Normy zharmonizowane z Dyrektywą LVD (bezpieczeństwa)	PN-EN 62471:2010 / PN-IEC 598-2-1+A1:1994 / PN-EN 60598-1:2011			
Normy zharmonizowane z Dyrektywą EMC (kompatybilności elektromagnetycznej)	PN-EN 55015:2013-10 / PN-EN 61000-3-2:2007+A1+A2:2010 / PN-EN 61000-3-3:2011 / PN-EN 61547:2009			
Masa	1,10kg	1,10kg	1,10kg	1,10kg

*parametr dotyczy diod i jest podawany w oparciu o dane publikowane przez ich producenta