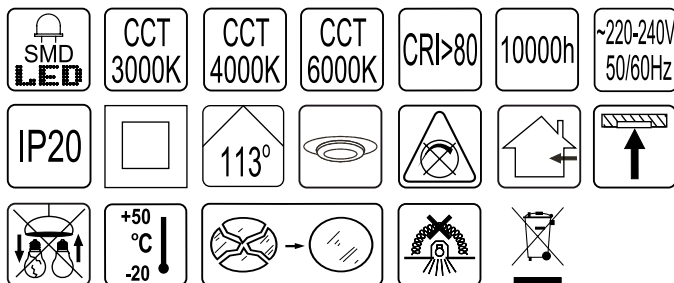
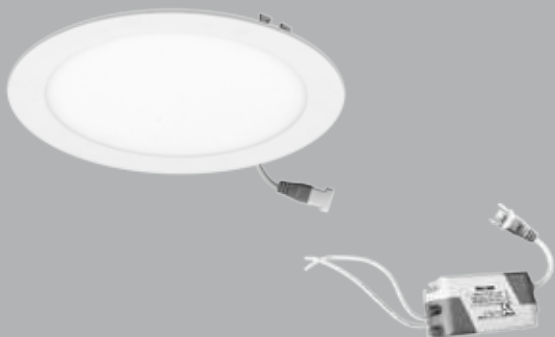
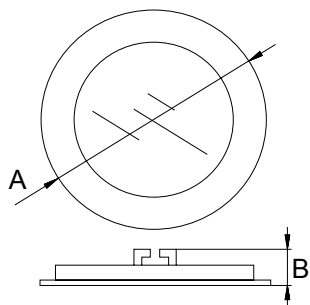


## ORTO



### WYMIARY GABARYTOWE (mm)

Model	A	B
ORTO, 6W	∅118	17
ORTO, 9W	∅145	17
ORTO, 12W	∅170	17
ORTO, 15W	∅190	17
ORTO, 18W	∅220	17
ORTO, 24W	∅298	17



## INSTRUKCJA MONTAŻU I EKSPLOATACJI

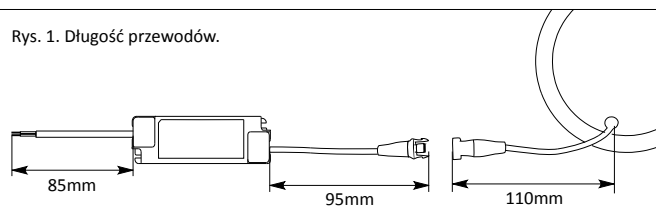
### ORTO – oprawy LED typu downlight, do wbudowania

#### CHARAKTERYSTYKA

ORTO to energooszczędne oprawy LED typu downlight, wyposażone w wysokiej jakości, bardzo wydajne diody LED typu SMD, o niskim poborze mocy i długiej żywotności. Pozwalają one na znaczną oszczędność energii w porównaniu do tradycyjnych opraw, przy zachowaniu takich samych parametrów świetlnych. Wysoki wskaźnik oddawania barw CRI zbliżony do naturalnego światła - typowy dla ekologicznego oświetlenia LED - pozwala na bardzo dobre odwzorowanie kolorów otoczenia.

#### BUDOWA

Obudowa oprawy wykonana jest z trwałego odlewu aluminiowego. Radiator z aluminium, pozwala na dobre odprowadzenie ciepła. Klosz złożony z płyty z tworzywa przewodzącej światło oraz dyfuzora z mlecznej płyty z polistyrenu (PS) rozpraszającej równomiernie światło. Zasilacz LED w komplecie z oprawą.



#### ZASTOSOWANIE

Oprawy ORTO są powszechnie stosowane jako oświetlenie pomieszczeń sklepowych, holi recepcyjnych, korytarzy, banków, hoteli, a także pomieszczeń mieszkalnych.

#### DANE TECHNICZNE

Model	ORTO					
Moc oprawy	6W	9W	12W	15W	18W	24W
Napięcie zasilania	220 ÷ 240V AC					
Częstotliwość	50/60Hz					
Kąt rozsyłu światła	113°					
Stopień ochrony	IP 20					
Klasa ochronności	II					
Typ diod LED	SMD					
Barwa światła	ciepła biała / neutralna biała / dzienna biała					
Temperatura barwowa	3000K / 4000K / 6000K					
Wskaźnik oddawania barw (CRI)	> 80					
Trwałość diod LED*	10 000 godzin					
Strumień świetlny oprawy**	240 lm	495 lm	660 lm	825 lm	1080 lm	1440 lm
Dopuszczalna temperatura otoczenia	-20°C ÷ +50°C					
Waga	0,118kg	0,154kg	0,209kg	0,250kg	0,299kg	0,467kg
Średnica otworu montażowego (mm)	∅110	∅130	∅160	∅170	∅210	∅285

\* parametr podawany w oparciu o dane producenta diod

\*\* parametr podawany z tolerancją ±5%

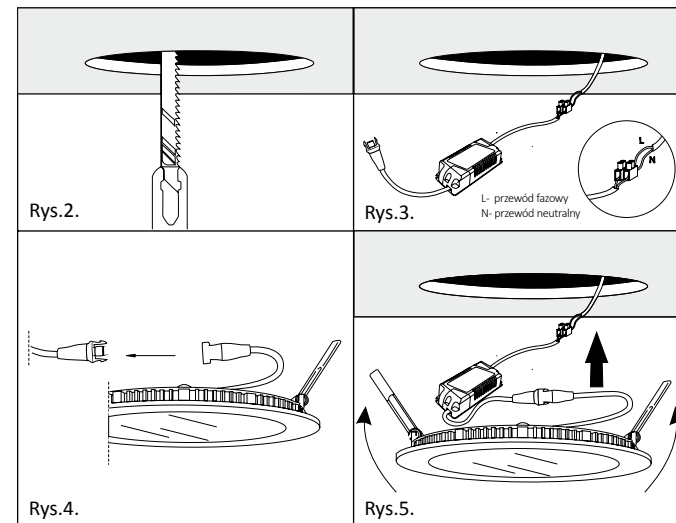


Symbol oznacza selektywne zbieranie sprzętu elektrycznego i elektronicznego, czyli tego produktu nie wolno traktować jak innych odpadów domowych. Należy oddać go do właściwego punktu zbierającego zużyty sprzęt elektryczny i elektroniczny. Właściwa realizacja zadań związanych ze zbieraniem zużytego sprzętu elektrycznego i elektronicznego ma znaczenie szczególnie w przypadku, gdy w tym sprzęcie występują składniki niebezpieczne, które mają szczególnie negatywny wpływ na środowisko i zdrowie ludzi.

#### MONTAŻ

W celu zamontowania oprawy w suficie podwieszanym należy:

1. Przygotować odpowiedni otwór montażowy [Rys.2.] - według typu oprawy, wymiary otworów montażowych podane w tabeli „DANE TECHNICZNE”.
2. Zasilacz LED podłączyć do sieci ~230V, 50/60Hz [Rys.3.].
3. Połączyć zasilacz LED z oprawą [Rys.4.].
4. Zamocować oprawę we wcześniej przygotowanym otworze montażowym odginając sprężynę [Rys.5.].



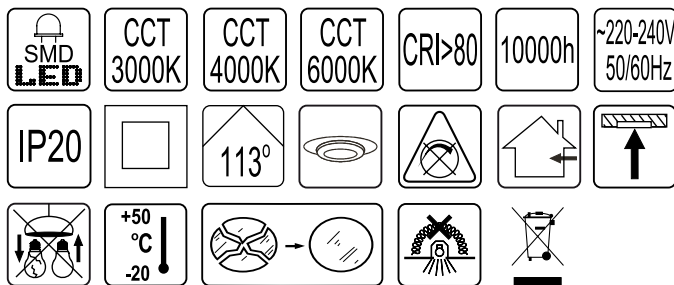
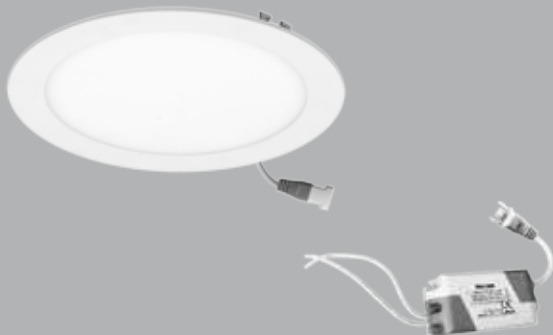
#### UWAGA!:

1. Brak kostki przyłączeniowej do sieci ~230V. Do instalacji wymagana jest wymagana porada osoby wykwalifikowanej.
2. Źródła światła tej oprawy są niewymienne; w momencie zużycia źródeł światła należy wymienić całą oprawę oświetleniową.
3. Dla prawidłowej pracy oprawy ORTO zabrania się okrywania oprawy i zasilacza LED materiałem termoizolacyjnym!
4. Zastrzegamy sobie prawo do zmian w konstrukcji produktu.
5. Informacje zawarte w niniejszym dokumencie mogą ulegać zmianie bez uprzedzenia.
6. Ewentualne zmiany będą uwzględniane w kolejnych wydaniach instrukcji obsługi lub w publikacjach i dokumentach uzupełniających.
7. Nie ponosimy odpowiedzialności za wady wynikłe z niestosowania się do zaleceń niniejszej instrukcji. Zgodnie z art. 568 § 1 Kodeksu Cywilnego uprawnienia z tytułu rozejmki za wady fizyczne wygasają po upływie dwóch lat, licząc od dnia wydania oprawy Kupującemu.

#### BEZPIECZEŃSTWO I KONSERWACJA

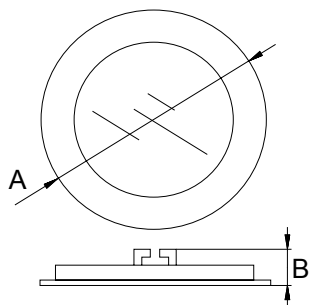
1. Instalację oprawy powinien przeprowadzić uprawniony i doświadczony elektryk. Przed rozpoczęciem instalacji należy koniecznie wyłączyć dopływ prądu do sieci elektrycznej, do której ma być podłączona oprawa, aby zabezpieczyć się przed przypadkowym załączeniem napięcia!
2. Przewody elektryczne muszą być podłączone zgodnie z instrukcją oraz obowiązującymi przepisami.
3. Dla zapewnienia optymalnych parametrów technicznych oprawy należy okresowo przeprowadzać jej konserwację. Przed rozpoczęciem czyszczenia produktu należy odłączyć urządzenie od zasilania. Zlekceważenie tego ostrzeżenia może spowodować niebezpieczeństwo porażenia prądem elektrycznym. Obudowę oprawy należy czyścić ogólnie dostępnymi środkami myjącymi i wytrzeć do sucha miękką tkaniną. Nie używać środków żrących i rozpuszczalników. Nie stosować strumienia wody pod ciśnieniem.

## ORTO



### DIMENSIONS (mm)

Model	A	B
ORTO, 6W	∅118	17
ORTO, 9W	∅145	17
ORTO, 12W	∅170	17
ORTO, 15W	∅190	17
ORTO, 18W	∅220	17
ORTO, 24W	∅298	17



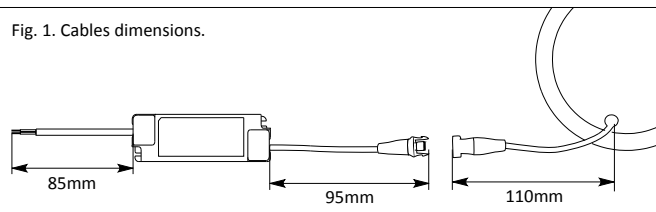
### CHARACTERISTICS

ORTO are energy - saving LED downlight luminaires, equipped with faultless, high quality and very efficient LEDs, SMD type with low power consumption and long lifespan that allow significant energy saving comparing to traditional luminaires, with the same luminous parameters. High colour rendering index CRI, is close to natural light - typical for ecological LED lighting - it provides vivid colour rendering.

### CONSTRUCTION

Body is made of durable aluminum casting. Aluminum heat sink provides effective heat dissipation and ensures that LED panel's temperature will not exceed the standards while luminaire is turned on. Cover is composed of light guiding plate made of synthetic material and polystyrene (PS) milky diffuser which provides soft and even dispersed light. LED driver included in the set with luminaire.

Fig. 1. Cables dimensions.



### APPLICATION

ORTO luminaires are commonly used as illumination of shop areas, reception halls, hallways and corridors, banks, hotels as well as residential apartments.

### TECHNICAL DATA

Model	ORTO					
	6W	9W	12W	15W	18W	24W
Power of the luminaire	6W	9W	12W	15W	18W	24W
Supply voltage	220 ÷ 240V AC					
Frequency	50/60Hz					
Beam angle	113°					
Protection rate	IP 20					
Protection class	II					
LEDs type	SMD					
Light colour	warm white / neutral white / daylight					
Correlated colour temperature	3000K / 4000K / 6000K					
Colour rendering index (CRI)	> 80					
LEDs lifespan*	10 000 hours					
Luminous flux of the luminaire**	240 lm	495 lm	660 lm	825 lm	1080 lm	1440 lm
Ambient temperature	-20°C ÷ +50°C					
Weight	0,118kg	0,154kg	0,209kg	0,250kg	0,299kg	0,467kg
Diameter of mounting holes (mm)	∅110	∅130	∅160	∅170	∅210	∅285

\* provided parameter is based on LEDs manufacturer's data

\*\* parameter is provided with ±5% tolerance margin



This symbol stands for selective collecting of the electrical and electronic equipment, therefore, this product cannot be treated as other household's waste. It has to be left at a special used-equipment collection point. The appropriate dealing with the collection of used electrical and electronic equipment is crucial, especially if the equipment includes dangerous components which have a negative influence on the environment and on the health of people.

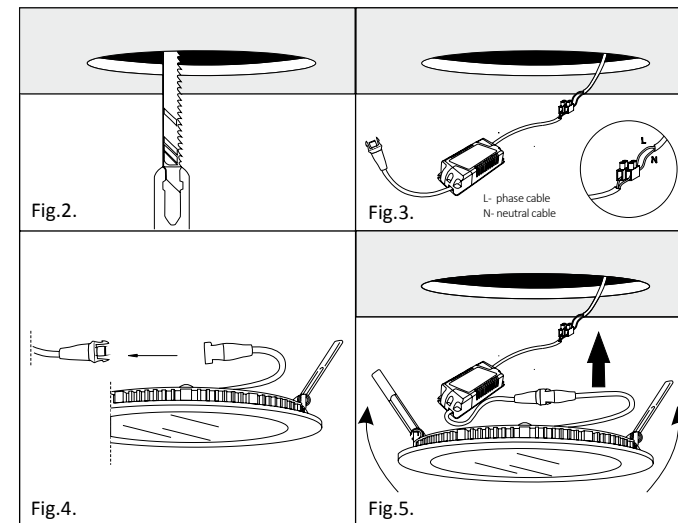
# INSTALLATION AND OPERATING MANUAL

## ORTO - LED recessed downlight

### INSTALLATION

To install the luminaire in suspended ceiling:

1. Prepare a suitable mounting hole [Fig.2.] - according to the type of luminaire, the dimensions of mounting holes are provided in the „TECHNICAL DATA“ table.
2. Connect the LED driver to mains ~230V 50/60Hz [Fig.3].
3. Connect LED driver to the luminaire [Fig.4].
4. Place the luminaire in previously prepared mounting hole and deflect the springs [Fig.5].



### CAUTION!

1. Terminal block for current ~230V is not included. An advice from qualified person is needed for installation.
2. Light sources are not replaceable; once light sources are used up, full luminaire should be replaced.
3. For proper operation of ORTO luminaire, it is forbidden to cover the luminaire and LED driver with thermal insulation material!
4. We reserve the right to apply changes in the construction of the product.
5. The information included in this document may undergo changes without warning.
6. Possible changes will be taken into consideration while working with other issues of the instructions for use or complementary documents.
7. We take no responsibility for faults resulting from non-compliance with the above instructions. According to article 568 pt 1 of the Polish Civil Code, the right resulting from a warranty for physical defects are extinct after the lapse of 2 (two) years after delivery of the luminaire to the Buyer.

### SAFETY AND MAINTENANCE

1. Installation of the luminaire should be done by the certified and experienced electrician. Before starting the installation you must absolutely turn off the main power supply, where the luminaire should be connected to, to avoid accidental voltage connection!
2. Electrical cables must be connected according to the instruction and regulations in force.
3. To keep the optimal technical parameters of the luminaire the periodical maintenance should be carried out. Before cleaning the product, disconnect it from power supply. Ignoring this warning can cause danger of electric shock. The housing of the luminaire should be cleaned by generally available cleaning supplies and also dried with a soft cloth. Do not use corrosive chemicals and solvents. Do not use stream of water under pressure.