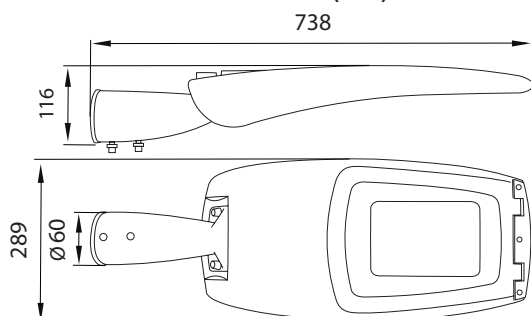


# ADQUEN PLUS 200

oprawa drogowa LED, moc: 90W - 190W  
barwa światła: neutralna biała



## WYMIARY GABARYTOWE (mm)



## PARAMETRY TECHNICZNE

Model	ADQUEN PLUS 200										
Indeks	OU-AP2090-40	OU-AP2100-40	OU-AP2110-40	OU-AP2120-40	OU-AP2130-40	OU-AP2140-40	OU-AP2150-40	OU-AP2160-40	OU-AP2170-40	OU-AP2180-40	OU-AP2190-40
Moc oprawy (P)	90W	100W	110W	120W	130W	140W	150W	160W	170W	180W	190W
Napięcie zasilania (U)	220V±240V AC	220V±240V AC	220V±240V AC	220V±240V AC	220V±240V AC	220V±240V AC	220V±240V AC	220V±240V AC	220V±240V AC	220V±240V AC	220V±240V AC
Częstotliwość (f)	50/60Hz	50/60Hz	50/60Hz	50/60Hz	50/60Hz	50/60Hz	50/60Hz	50/60Hz	50/60Hz	50/60Hz	50/60Hz
Kąt rozsyłu światła	160° x 107°	160° x 107°	160° x 107°	160° x 107°	160° x 107°	160° x 107°	160° x 107°	160° x 107°	160° x 107°	160° x 107°	160° x 107°
Współczynnik mocy (cos φ)	0,95	0,95	0,95	0,95	0,95	0,95	0,95	0,95	0,95	0,95	0,95
Stopień ochrony	IP 66	IP 66	IP 66	IP 66	IP 66	IP 66	IP 66	IP 66	IP 66	IP 66	IP 66
Klasa ochronności	I	I	I	I	I	I	I	I	I	I	I
Typ diod LED	SMD	SMD	SMD	SMD	SMD	SMD	SMD	SMD	SMD	SMD	SMD
Barwa światła	neutralna biała	neutralna biała	neutralna biała	neutralna biała	neutralna biała	neutralna biała	neutralna biała	neutralna biała	neutralna biała	neutralna biała	neutralna biała
Temperatura barwowa (CCT)	4000K	4000K	4000K	4000K	4000K	4000K	4000K	4000K	4000K	4000K	4000K
Wskaźnik oddawania barw (CRI)	80	80	80	80	80	80	80	80	80	80	80
Trwałość diod LED *	50000 h	50000 h	50000 h	50000 h	50000 h	50000 h	50000 h	50000 h	50000 h	50000 h	50000 h
Strumień świetlny oprawy**	12 600 lm	14 000 lm	15 400 lm	16 800 lm	18 200 lm	19 600 lm	21 000 lm	22 400 lm	23 800 lm	25 200 lm	26 600 lm
Sprawność świetlna	90%	90%	90%	90%	90%	90%	90%	90%	90%	90%	90%
Temperatura pracy Ta	-40°C ÷ +50°C	-40°C ÷ +50°C	-40°C ÷ +50°C	-40°C ÷ +50°C	-40°C ÷ +50°C	-40°C ÷ +50°C	-40°C ÷ +50°C	-40°C ÷ +50°C	-40°C ÷ +50°C	-40°C ÷ +50°C	-40°C ÷ +50°C
Masa	6,1kg	6,1kg	6,1kg	6,1kg	6,1kg	6,1kg	6,1kg	6,1kg	6,1kg	6,1kg	6,1kg

\* parametr dotyczy diod i jest podawany w oparciu o dane publikowane przez ich producenta

\*\* parametr podawany z tolerancją ± 5%

## PRZEZNACZENIE. CHARAKTERYSTYKA

- oprawa uliczna LED o wysokim stopniu ochrony IP 66, przeznaczona do oświetlania dróg, ulic, placów, mostów, a także różnorodnych przestrzeni otwartych o charakterze reprezentacyjnym i terenów rekreacyjnych w obszarach zurbanizowanych, itp.
- źródła światła: diody LED typu SMD, barwa światła: neutralna biała
- wyposażona w szybę hartowaną osłaniającą soczewkowy, niesymetryczny układ optyczny, kąt rozsyłu światła 160°x107°
- przystosowana do mocowania na wysięgniku poziomym i pionowym słupie o średnicy max. 48 ÷ 60mm za pomocą uchwyty stanowiącego integralną część oprawy; uchwyt umożliwia regulację kąta nachylenia oprawy w zakresie -15° / +15°
- kolor: szary

## BUDOWA. DANE TECHNICZNE

- korpus z odlewu aluminiowego - dobrze odprowadzający ciepło, malowany proszkowo
- klosz - szyba ze szkła hartowanego osłaniająca układ optyczny
- jednoczęściowy panel z diodami LED osłoniętymi soczewkowym układem optycznym o rozsyłe niesymetrycznym
- zasilacz LED umiejscowiony w dolnej części korpusu oprawy
- uszczelnienie, zapewniające ochronę przed zabrudzeniami i wilgocią:
  - uszczelka pomiędzy górną i dolną częścią korpusu oprawy
  - uszczelka pomiędzy hartowaną szybą a dolną częścią korpusu oprawy
- aluminiowy uchwyt umożliwiający regulację kąta nachylenia oprawy w zakresie -15°/+15°
- automatyczne odłączenie zasilania w momencie otwarcia oprawy
- blokada zabezpieczająca oprawę przez zamknięciem podczas wykonywania zabiegów konserwacyjnych
- trójżyłowy przewód zasilający wyprowadzony z oprawy

