

AR111-LED

punktowe źródło światła LED

CHARAKTERYSTYKA

- kierunkowe źródło światła LED o kącie rozsyłu 30°
- zamiennik tradycyjnej niskonapięciowej żarówki halogenowej AR-111 z trzonkiem G53 o mocy 50W – 75% oszczędności energii
- element emitujący światło: diody LED typu SMD
- zasilanie prądem stałym lub zmiennym o napięciu 12V
- zastosowanie: wewnątrz obiektów – do oświetlenia punktowego w pomieszczeniach mieszkalnych, sklepach, księgarniach, hotelach, a także do tworzenia akcentów świetlnych przy oświetlaniu eksponatów w muzeach, galeriach sztuki czy produktów na wystawach sklepowych

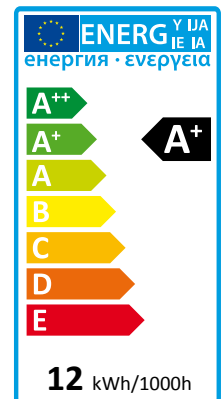
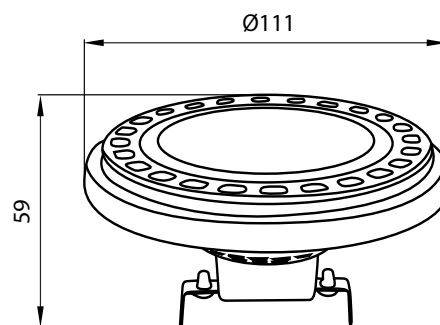
BUDOWA

- klosz soczewkowy ryflowany, z tworzywa sztucznego
- obudowa z aluminium: srebrna, biała lub czarna
- trzonek G53

PARAMETRY TECHNICZNE



WYMIARY GABARYTOWE (mm)



Model	AR111- LED, 3000K			AR111-LED, 4000K		
	ZL- AR1113-12	ZL-AR11W3-12		ZL-AR1114-12	ZL-AR11W4-12	
Moc	12W	12W	12W	12W	12W	12W
Trzonek	G53	G53	G53	G53	G53	G53
Napięcie zasilania	12V AC/DC	12V AC/DC	12V AC/DC	12V AC/DC	12V AC/DC	12V AC/DC
Kąt rozsyłu światła	30°	30°	30°	30°	30°	30°
Rodzaj diod LED	SMD	SMD	SMD	SMD	SMD	SMD
Barwa światła	ciepła biała	ciepła biała	ciepła biała	neutralna biała	neutralna biała	neutralna biała
Temperatura barwowa	3000K	3000K	3000K	4000K	4000K	4000K
Wskaźnik oddawania barw (CRI)	≥ 80	≥ 80	≥ 80	≥ 80	≥ 80	≥ 80
Strumień świetlny źródła światła	950 lm	950 lm	950 lm	950 lm	950 lm	950 lm
Trwałość diod LED	25000 h*	25000 h*	25000 h*	25000 h*	25000 h*	25000 h*
Ekwiwalentna moc żarówki halogenowej	50W	50W	50W	50W	50W	50W
Czas nagrzewania się lampy do 60% strumienia świetlnego	0s	0s	0s	0s	0s	0s
Liczba cykli włącz / wyłącz	50000	50000	50000	50000	50000	50000
Temperatura pracy Ta	-25°C ÷ +60°C	-25°C ÷ +60°C	-25°C ÷ +60°C	-25°C ÷ +60°C	-25°C ÷ +60°C	-25°C ÷ +60°C
Możliwość ściemniania	nie	nie	nie	nie	nie	nie
Zawartość rtęci (Hg)	0,0mg	0,0mg	0,0mg	0,0mg	0,0mg	0,0mg
Normy zharmonizowane z Dyrektywą LVD (bezpieczeństwa)	PN-EN 62471:2010 / PN-EN 62031:2010+A1:2013					
Normy zharmonizowane z Dyrektywą EMC (kompatybilności elektromagnetycznej)	PN-EN 55015:2013-10 / PN-EN 61000-3-2:2007+A1+A2:2010 / PN-EN 61000-3-3:2011 / PN-EN 61547:2009					
Kolor obudowy	srebrny	biały	czarny	srebrny	biały	czarny
Masa	165g	165g	165g	165g	165g	165g

*parametr dotyczy diod i jest podawany w oparciu o dane publikowane przez ich producenta