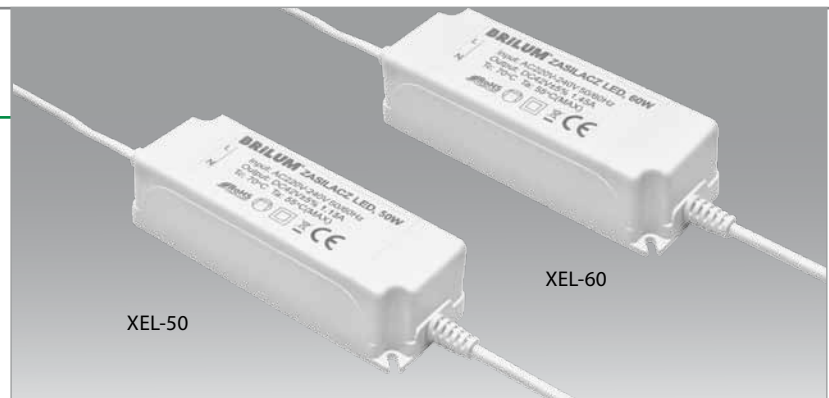


Seria XEL

zasilacze stałoprądowe LED

CHARAKTERYSTYKA

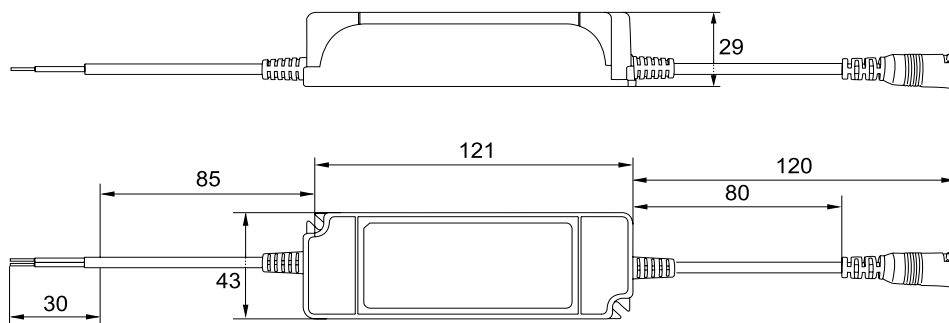
- zasilacz prądowy do źródeł LED, które wymagają zasilania prądem o stałej wielkości
- do zastosowań wewnętrznych, na powierzchniach normalnie palnych, w także w oprawkach hermetycznych stosowanych na zewnątrz obiektów
- II klasa ochronności przed porażeniem prądem elektrycznym
- w celu zagwarantowania prawidłowej pracy zasilacza należy zapewnić jego odpowiednie chłodzenie, np. w przypadku montażu w suficie podwieszanym nie można okrywać zasilacza materiałem termoizolacyjnym
- pozycja pracy: dowolna



BUDOWA

- obudowa z poliwęglanu (PC)
- przekrój przewodów wejściowych: 1mm²
- przewód wyjściowy zakończony gniazdem DC 2,1 x 5,5mm

WYMIARY GABARYTOWE (mm)



PARAMETRY TECHNICZNE

Model zasilacza		XEL-50	XEL-60
Indeks		YZ-ZASXEL-50	YZ-ZASXEL-60
Parametry wyjściowe	Prąd wyjściowy	1,15A	1,45A
	Zakres napięcia	27 ÷ 42V DC ± 5%	27 ÷ 42V DC ± 5%
	Obciążenie znamionowe	50W	60W
Parametry wejściowe	Napięcie zasilania	220-240V AC	220-240 VAC
	Częstotliwość	50/60Hz	50/60Hz
	Sprawność	90%	90%
	Współczynnik mocy (cos φ)	0,90	0,90
Ochrona / Zabezpieczenia	Zabezpiecze przed porażeniem	II klasa ochronności	II klasa ochronności
Warunki pracy	Temperatura otoczenia	max. 55°C	max. 55°C
	Dopuszczalna maksymalna temperatura w danym punkcie na obudowie - Tc	75°C	75°C
Warunki magazynowania	Temperatura	0°C ÷ +80°C	0°C ÷ +80°C
	Wilgotność	10% ÷ 20% RH	10% ÷ 20% RH
Normy	Normy zharmonizowane z Dyrektywą LVD (bezpieczeństwa)	PN-EN 61347-1:2015-09 / PN-EN 61347-2-13:2015-04	
	Normy zharmonizowane z Dyrektywą EMC (kompatybilności elektromagnetycznej)	PN-EN 55015:2013-10 / PN-EN 61000-3-2:2007+A1+A2:2010 / PN-EN 61000-3-3:2011 / PN-EN 61547:2009	
Pozostałe	Masa	0,11kg	0,11kg
Przeznaczenie	Dedykowane do serii opraw XELENT marki BRILUM:	1. XELENT 60, 50W, 3000K 2. XELENT 60, 50W, 4000K 3. XELENT 120, 50W, 4000K	1. XELENT 60, 60W, 3000K 2. XELENT 60, 60W, 4000K