

VARNA L

szczelna plafoniera LED - IP 65, 24W
z modułem LED VARNA 24SC, 4000K

indeks: **PF-VL2440-10**



PRZEZNACZENIE. CHARAKTERYSTYKA

- plafoniera LED o wysokiej szczelności IP 65
- przeznaczona do oświetlania ciągów komunikacyjnych, klatek schodowych, korytarzy, kuchni, pomieszczeń gospodarczych, pomieszczeń sanitarnych, elewacji budynków, itp.
- źródło światła: wymienny moduł LED VARNA 24SC o mocy 24W ze zintegrowanym układem zasilania
- barwa światła: neutralna biała - 4000K
- przystosowana do montażu nasufitowego i ściennego
- mocowana do podłoża za pomocą kołków rozporowych i wkrętów
- wersja kolorystyczna: biały

BUDOWA. DANE TECHNICZNE

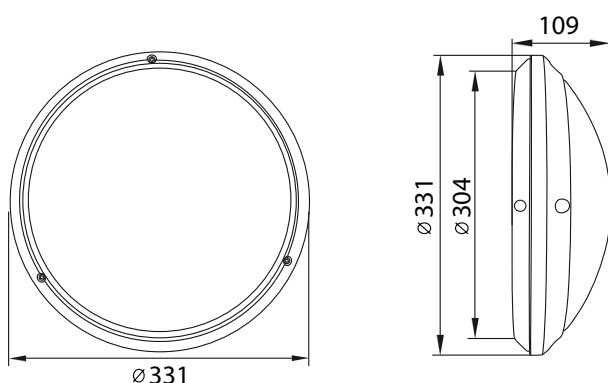
- podstawa z ABS w kolorze białym
- pierścień dociskający klosz do podstawy, wykonany z ABS w kolorze białym
- klosz opal z polistyrenu (PS)
- wymienny moduł LED VARNA 24SC z diodami typu SMD z założonymi symetrycznymi soczewkami z poliwęglanu (PC); moduł ze zintegrowanym układem zasilania mocowany za pomocą trzech magnesów do metalowej płyty montażowej, przytwierdzonej do podstawy
- uszczelka w podstawie zapewniająca wysoki stopień szczelności IP 65
- gumowy przepust do wprowadzenia przewodu zasilającego

PARAMETRY TECHNICZNE	WARTOŚCI
Napięcie zasilania (U)	220V ÷ 240V AC
Częstotliwość (f)	50/60Hz
Moc (P)	24W
Stopień ochrony	IP 65
Klasa ochronności	I
Rodzaj źródła światła	wymienny moduł LED VARNA 24SC z diodami typu SMD
Barwa światła	neutralna biała
Temperatura barwowa (CCT)	4000K
Wskaźnik oddawania barw (CRI)	80
Trwałość diod LED	15000h*
Strumień świetlny modułu LED	2150 lm**
Temperatura pracy Ta	-15°C ÷ +45°C
Masa	1,10kg

* parametr dotyczy diod i jest podawany w oparciu o dane publikowane przez ich producenta

** parametr podawany z tolerancją ± 5%

WYMIARY GABARYTOWE (mm)



EFEKTYWNOŚĆ ENERGETYCZNA

