

504

Zintegrowana oprawka zapłonnik i świetlówki
T8 G13

indeks: EO-WP0000-06



PRZEZNACZENIE, CHARAKTERYSTYKA

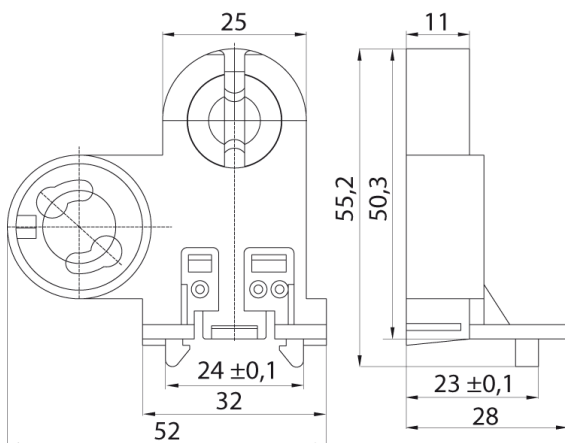
- zintegrowana oprawka świetlówki i zapłonnik - przeznaczona do montowania w oprawkach świetlówkowych ze źródłami światła T8 z trzonkiem typu G-13

BUDOWA, DANE TECHNICZNE

- korpus wykonany z poliamidu
- styki wykonane z fosforobrazu
- oprawka posiada zaciski bezgwintowe
- oprawkę mocuje się do podłoża poprzez wprowadzenie jej zaczepów w prostokątny otwór o wymiarach podanych na rysunku

PARAMETRY TECHNICZNE	WARTOŚCI
Napięcie znamionowe(U)	250 V
Prąd znamionowy (I)	2 A
Zaciski	beźrubowe
Dopuszczalny przekrój przewodów	0,5 mm ² ÷ 1,0mm ²
Długość odizolowania przewodów	6÷7 mm
Korpus	T80
Stopień ochrony	IP20
Dopuszczalna grubość materiału podłoża	0,5 mm ÷ 1,0mm
Masa	0,02 kg

WYMIARY GABARYTOWE (mm)



MOCOWANIE OPRAWKI

