

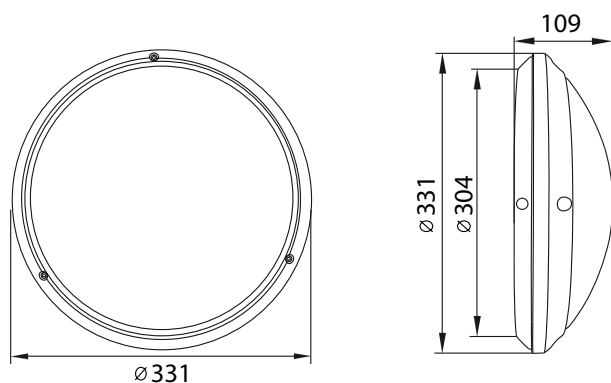
VARNA L

szczelna plafoniera IP 65 z mikrofalowym czujnikiem ruchu EMS-60 max. 2x18W, E27

indeks: **PF-VLRE27-10**



WYMIARY GABARYTOWE (mm)



PRZEZNACZENIE. CHARAKTERYSTYKA

- plafoniera o wysokiej szczelności IP 65
- przeznaczona do oświetlania ciągów komunikacyjnych, klatek schodowych, korytarzy, kuchni, pomieszczeń gospodarczych, pomieszczeń sanitarnych, elewacji budynków, itp.
- źródło światła z trzonkiem E27 (brak w komplecie z oprawą):
 - 2 x żarówka tradycyjna o max. mocy 18W lub
 - 2 x żarówka kompaktowa o max. mocy 18W lub
 - 2 x żarówka LED o max. mocy 18W
- wyposażona w mikrofalowy czujnik ruchu EMS-60 marki BRILUM
 - opcja ON/OFF; przy braku ruchu w otoczeniu oprawa pozostaje wyłączona, a w przypadku wykrycia ruchu w otoczeniu lub odpowiedniej, zaprogramowanej wartości natężenia oświetlenia, załącza się i świeci z pełnym strumieniem świetlnym 100%
- regulacje czujnika ruchu:
 - LUX - natężenie światła: 5lx, 30lx, 150lx, 2000lx,
 - TIME - czas świecenia: 5s, 30s, 90s, 3min, 5min, 10min
 - SENS - strefa działania: 2m, 5m, 8m (średnica)
- przystosowana do montażu nasufitowego i ściennego
- mocowana do podłoża za pomocą kołków rozporowych i wkrętów
- wersja kolorystyczna: biały

BUDOWA. DANE TECHNICZNE

- podstawa z ABS w kolorze białym
- pierścień dociskający klosz do podstawy wykonany z ABS w kolorze białym
- klosz opal z polistyrenu (PS)
- dwa trzonki źródeł światła: E27
- mikrofalowy czujnik ruchu EMS-60
- uszczelka w podstawie zapewniająca wysoki stopień szczelności IP 65
- gumowy przepust do wprowadzenia przewodu zasilającego

PARAMETRY TECHNICZNE	WARTOŚCI
Napięcie zasilania (U)	220V ÷ 240V AC
Częstotliwość (f)	50/60Hz
Stopień ochrony	IP 65
Klasa ochronności	I
Trzonek źródeł światła	2 x E27
Max. moc źródeł światła (P)	max 2x18W
Rodzaj źródła światła	2 x żarówka tradycyjna 2 x żarówka kompaktowa 2 x żarówka LED
Temperatura pracy Ta	-15°C ÷ +45°C
Masa	1,40kg

EFEKTYWNOŚĆ ENERGETYCZNA

