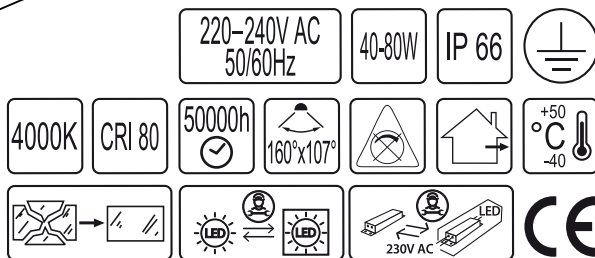
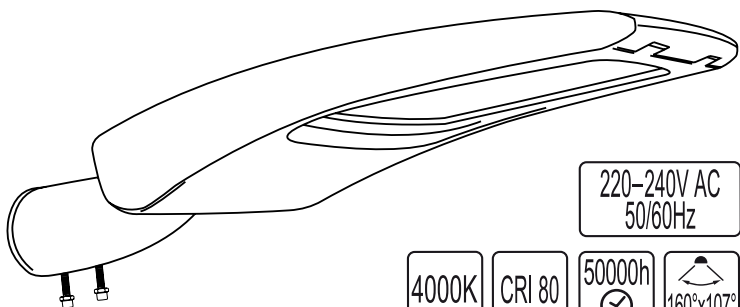




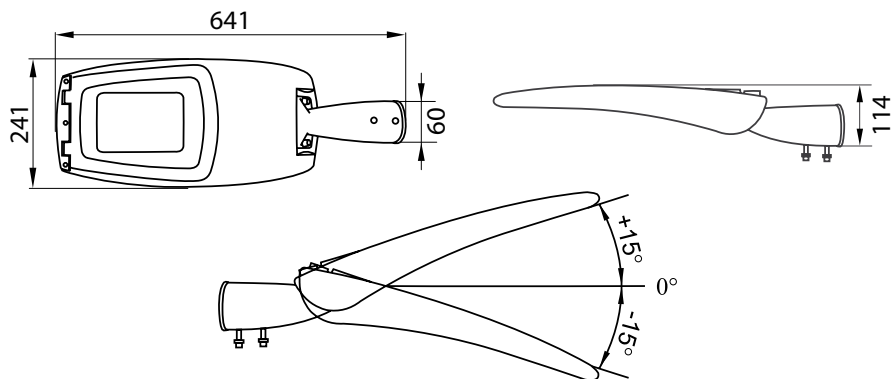
ELUM Sp. z o.o.
Aleja Zwycięstwa 259/1
81-525 Gdynia
Poland
www.elum24.pl



INSTRUKCJA MONTAŻU I EKSPLOATACJI Oprawy uliczne ADQUEN PLUS 100



WYMIARY GABARYTOWE [mm]



UWAGA!

Instalację oprawy powinien przeprowadzić uprawniony i doświadczony elektryk. **Przed rozpoczęciem instalacji należy koniecznie wyłączyć dopływ prądu do sieci elektrycznej, do której ma być podłączona oprawa, aby zabezpieczyć się przed przypadkowym załączeniem napięcia! Przewody elektryczne muszą być podłączone zgodnie z instrukcją oraz obowiązującymi przepisami.** Dokonywanie jakichkolwiek czynności wewnątrz oprawy przy włączonym zasilaniu grozi porażeniem prądem elektrycznym! Nie ponosimy odpowiedzialności za szkody powstałe wskutek nieprawidłowego montażu. Zastrzegamy sobie prawo do zmian w konstrukcji produktu.

CHARAKTERYSTYKA

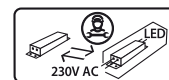
Profesjonalna oprawa uliczna LED o niesymetrycznym rozsyłu światła, przeznaczona do oświetlania dróg, ulic, parkingów, placów budowy, itp.. Oprawa ADQUEN PLUS 100 przystosowana jest do mocowania na wysięgniku poziomym i pionowym słupie o średnicy 48 ± 60mm z możliwością regulacji uchwytu oprawy w zakresie +15° / -15°. Korpus oprawy wykonany jest z odlewu aluminiowego, zapewniającego skuteczne odprowadzanie ciepła. Oprawa wyposażona jest w diody LED typu SMD o długiej żywotności i niezawodności, na które nałożone zostały niesymetryczne soczewki. Diody LED z soczewkami osłonięte są szybą hartowaną. Diody LED są niewymienne. W momencie ich zużycia należy wymienić całą oprawę oświetleniową. Niedopuszczalne jest użytkowanie wyrobu bez szyby lub z pękniętą szybą hartowaną. Przewód zasilający wyprowadzony z oprawy o długości 200mm [Rys.1.]. Brak złącza przyłączeniowego do sieci ~230V. Do instalacji wymagana jest porada osoby wykwalifikowanej.



Oprawy ADQUEN PLUS 100 to produkty wyposażone. Produkty te zawierają źródło światła (moduł LED) o klasie efektywności energetycznej D. Moduł LED zasilany jest za pomocą oddzielnego zasilacza LED.



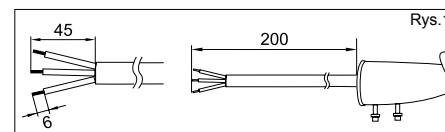
Możliwość wymiany źródła światła LED (modułu LED) jedynie przez wykwalifikowany personel (tylko przez serwis ELUM Sp. z o.o.).



Możliwość wymiany zasilacza LED jedynie przez wykwalifikowany personel (tylko przez serwis ELUM Sp. z o.o.).

MONTAŻ

- Podłączyć oprawę do sieci, przyłączając przewód zasilający do odpowiednich zacisków szczelnego złącza (brak złącza kablowego w komplecie z oprawą).
Brązowy - przewód fazowy, niebieski - przewód neutralny, żółto/zielony - uziemienie.
- Zamocować oprawę na wysięgniku poziomym lub pionowym słupie.



PARAMETRY TECHNICZNE

Model	ADQUEN PLUS 100
Moc oprawy	40 - 80 W
Napięcie zasilania	220-240V AC
Częstotliwość	50/60Hz
Układ optyczny	multi-soczewka
Kąt rozsyłu światła	160° x 107°
Stopień ochrony	IP 66
Klasa ochronności	I
Źródło światła	moduł LED o klasie efektywności energetycznej D
Typ diod LED	SMD
Temperatura barwowa	4000K
Wskaźnik oddawania barw (CRI)	80
Trwałość znamionowa	50 000 godzin
Strumień świetlny oprawy	5600 - 10800 lm
Temperatura pracy	-40°C ÷ +50°C
Waga	4,5 kg

BEZPIECZEŃSTWO I KONSERWACJA

Dla zapewnienia optymalnych parametrów technicznych oprawy należy okresowo przeprowadzać jej konserwację. Przed rozpoczęciem czyszczenia produktu należy odłączyć urządzenie od zasilania. Zlekceważenie tego ostrzeżenia może spowodować niebezpieczeństwo porażenia prądem elektrycznym. Czyścić wyłącznie delikatnymi i suchymi tkaninami. Nie używać środków żrących i rozpuszczalników. Nie stosować strumienia wody pod ciśnieniem.

UWAGA!

Nie ponosimy odpowiedzialności za wady wynikłe z niestosowania się do zaleceń niniejszej instrukcji. Zgodnie z art. 568 §1 Kodeksu Cywilnego uprawnienia z tytułu rękojmi za wady fizyczne wygasają po upływie dwóch lat, licząc od dnia wydania oprawy Kupującemu. Informacje zawarte w niniejszym dokumencie mogą ulegać zmianie bez uprzedzenia. Eventualne zmiany będą uwzględniane w kolejnych wydaniach instrukcji obsługi lub w publikacjach i dokumentach uzupełniających.



Symbol oznacza selektywne zbieranie sprzętu elektrycznego i elektronicznego, czyli tego produktu nie wolno traktować, jak innych odpadów domowych. Należy oddać go do właściwego punktu zbierającego zużyty sprzęt elektryczny i elektroniczny. Właściwa realizacja zadań związanych ze zbieraniem zużytego sprzętu elektrycznego i elektronicznego ma znaczenie szczególnie w przypadku, gdy w tym sprzęcie występują składniki niebezpieczne, które mają szczególnie negatywny wpływ na środowisko i zdrowie ludzi.

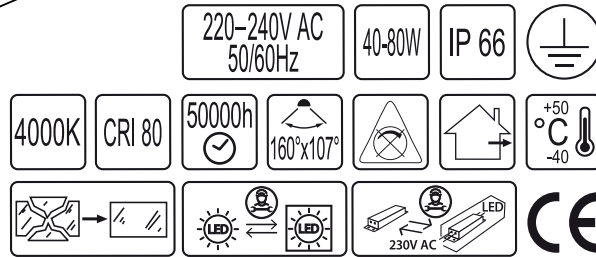
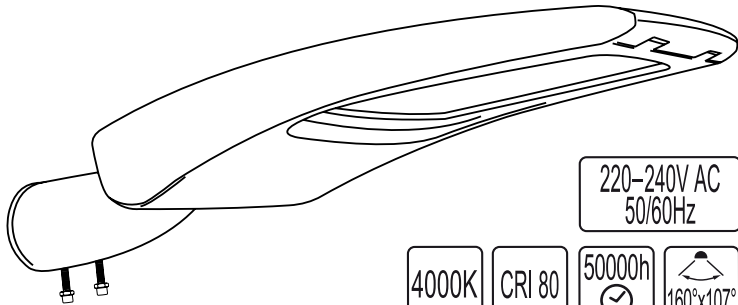




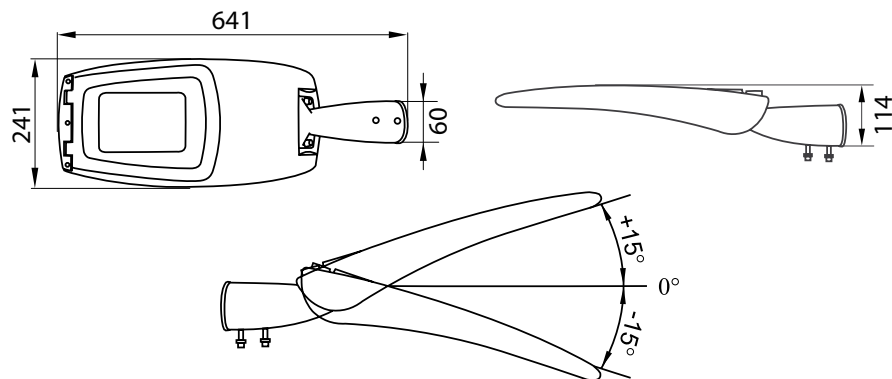
ELUM Sp. z o.o.
Aleja Zwycięstwa 259/1
81-525 Gdynia
Poland
www.elum24.pl



INSTALLATION AND OPERATING MANUAL ADQUEN PLUS 100 Street luminaires



DIMENSIONS [mm]



CAUTION!

Installation of the luminaire should be done by the certified and experienced electrician. **Before starting the installation you must absolutely turn off the main power supply, where the luminaire should be connected to, to avoid accidental voltage connection! Electrical cables must be connected according to the instruction and regulations in force.** Performing any operations inside the luminaire with the power supply switched on may result in an electric shock!
We take no responsibility for any damages due to improper installation.
We reserve the right to apply changes in the construction of the product.

CHARACTERISTIC

Professional LED street luminaire with asymmetrical beam angle, designed for illumination of roads, streets, parking lots, construction sites, etc.. ADQUEN PLUS 100 luminaire is adapted for installation on horizontal extension arm and vertical pole with diameter of 48-60mm, with possibility of angle adjustment in range +15°/ -15°. The luminaire's housing is made of aluminum casting that provides efficient heat dissipation. The luminaire is equipped with LEDs SMD type characterized by long lifespan and faultless. The LEDs are covered by asymmetrical lenses. The LEDs with lenses are covered with tempered glass shield. The LEDs are not replaceable. When LEDs are used up, whole luminaire should be replaced. It is unacceptable to use the product without glass or with a cracked tempered glass. Power cable is lead out of the luminaire, 200mm long. [Fig.1.]. Connector for current ~230V is not included. An advice from qualified person is needed for installation.

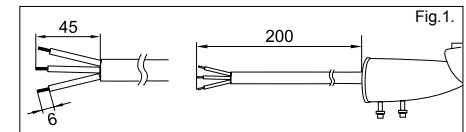
A ↑ D ADQUEN PLUS 100 luminaires are the containing products. These luminaires contain a light source (LED module) with energy efficiency class D. The LED module is powered by a separate LED driver.

Possibility to replace the LED light source (LED module) by qualified personnel only (by the ELUM Sp.z o.o. service only).

Possibility to replace the LED driver by qualified personnel only (by the ELUM Sp.z o.o. service only).

INSTALLATION

1. Connect the luminaire to mains by connecting power cable to proper clamps of hermetic connector (cable connector is not included in the set with luminaire). Brown - live cable, blue - neutral cable, yellow/green - safety cable.
2. Fix the luminaire on the horizontal extension arm or vertical pole.



TECHNICAL PARAMETERS

Model	ADQUEN PLUS 100
Power of the luminaire	40 - 80 W
Supply voltage	220-240V AC
Frequency	50/60Hz
Optical system	multi-lens
Beam angle	160° x 107°
Protection rate	IP 66
Protection class	I
Light source	LED module with energy efficiency class D
LEDs type	SMD
Correlated colour temperature	4000K
Colour rendering index (CRI)	80
Rated lifetime	50 000 hours
Luminous flux of the luminaire	5600 - 10800 lm
Ambient temperature	-40°C ÷ +50°C
Weight	4,5 kg

SAFETY AND MAINTENANCE

To keep the optimal technical parameters of the luminaire the periodical maintenance should be carried out. Before cleaning the product, disconnect it from power supply. Ignoring this warning can cause danger of electric shock. Clean only with soft and dry cloths. Do not use corrosives chemicals and solvents. Do not use stream of water under pressure.

CAUTION!

We take no responsibility for faults resulting from non-compliance with the above instructions. According to article 568 pt 1 of the Polish Civil Code, the right resulting from a warranty for physical defects are extinct after the lapse of 2 (two) years after delivery of the luminaire to the Buyer. The information included in this document may undergo changes without warning. Possible changes will be taken into consideration while working with other issues of the instructions for use or complementary documents.



This symbol stands for selective collecting of the electrical and electronic equipment, therefore, this product cannot be treated as other household's waste. It has to be left at a special used-equipment collection point. The appropriate dealing with the collection of used electrical and electronic equipment is crucial, especially if the equipment includes dangerous components which have a negative influence on the environment and on the health of people.

