

AVESTA R PLUS

plafoniera LED z mikrofalowym czujnikiem ruchu,
25W, barwa światła neutralna biała

indeks: PF-APS025-40



PRZEZNACZENIE. CHARAKTERYSTYKA

- plafoniera LED do oświetlania ciągów komunikacyjnych, klatek schodowych, korytarzy, kuchni, pomieszczeń gospodarczych, pomieszczeń sanitarnych, elewacji budynków, itp.
- źródło światła: diody LED typu SMD, barwa światła: neutralna biała
- wyposażona w zasilacz elektroniczny
- wyposażona w mikrofalowy czujnik ruchu - opcja ON/OFF; przy braku ruchu w otoczeniu oprawa pozostaje wyłączona, a w przypadku wykrycia ruchu w otoczeniu lub odpowiedniej, zaprogramowanej wartości natężenia oświetlenia załącza się i świeci z pełnym strumieniem świetlnym 100%
- przeznaczona do montażu sufitowego i ściennego
- mocowana do podłoża o normalnej palności za pomocą dwóch uchwytów montażowych; uchwyty przykręcane do podłoża za pomocą kołków rozporowych i wkrętów (w komplecie z oprawą uchwyty montażowe, kołki rozporowe oraz wkręty)
- możliwość łączenia w linie świetlne

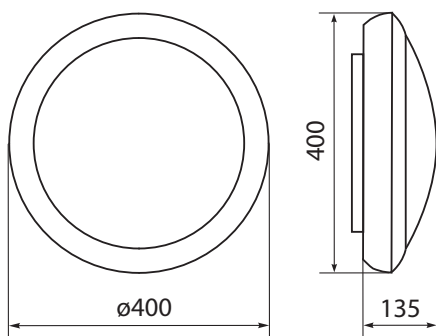
BUDOWA. DANE TECHNICZNE

- podstawa z poliwęglanu (PC) w kolorze białym
- pierścień dociskający klosz do podstawy z poliwęglanu (PC) w kolorze białym
- klosz opał z poliwęglanu (PC)
- specjalna uszczelka zapewniająca wysoki stopień szczelności IP 65
- panel LED z diodami typu SMD
- elektroniczny zasilacz i mikrofalowy czujnik ruchu zamontowane wewnątrz oprawy
- przewód zasilający wprowadzany do plafonierki przez gumowy przepust

PARAMETRY TECHNICZNE	WARTOŚCI
Napięcie zasilania (U)	~230V
Częstotliwość (f)	50/60Hz
Pobór mocy oprawy (P)	25W
Współczynnik mocy (cos φ)	≥ 0,90
Barwa światła	neutralna biała
Temperatura barwowa (CCT)	4000K
Wskaźnik oddawania barw (CRI)	> 80
Trwałość diod LED	30 000h*
Strumień świetlny oprawy	2375 lm
Klasa ochronności	II
Stopień ochrony	IP 65
Masa	2,30kg

* parametr podawany w oparciu o dane producenta diod

WYMIARY GABARYTOWE (mm)



EFEKTYWNOŚĆ ENERGETYCZNA

