

UMBRE

oprawa parkowa LED

moce: 40W, 50W, 60W

barwa światła: neutralna



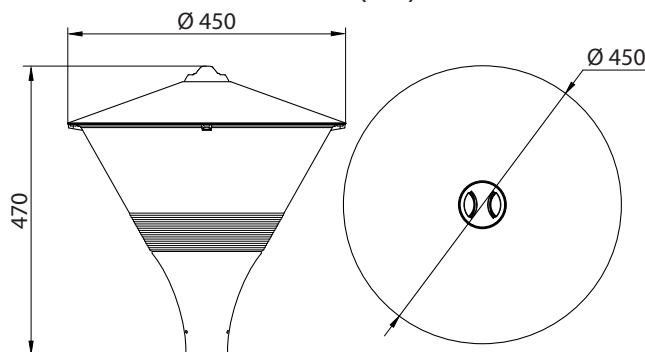
PRZEZNACZENIE. CHARAKTERYSTYKA

- oprawy parkowe LED
- przeznaczone do oświetlania parków, ogrodów, ciągów spacerowych, dróg osiedlowych, ścieżek rowerowych, parkingów, itp.
- źródło światła: panel z diodami LED typu SMD
- barwa światła: neutralna biała
- przystosowane do montażu na rurowym słupie o średnicy \varnothing 60mm
- kolor: czarny

BUDOWA. DANE TECHNICZNE

- zewnętrzny odbłyśnik, tzw. „kapelusz” wykonany z odlewów aluminiowych, malowany proszkowo
- panel z diodami LED typu SMD, osłonięty od góry zewnętrznym odbłyśnikiem, tzw. „kapeluszem”
- klosz wykonany z trwałego poliwęglanu (PC), transparentny
- stalowy, biały odbłyśnik umiejscowiony wewnątrz klosza
- korpus dolny wykonany z odlewów aluminiowych, malowany proszkowo
- zasilacz LED zamontowany w korpusie dolnym oprawy
- trójżyłowy przewód zasilający, wyprowadzony z oprawy

WYMIARY GABARYTOWE (mm)



PARAMETRY TECHNICZNE

Model	UMBRE		
Indeks	OG-UM0040-40	OG-UM0050-40	OG-UM0060-40
Moc oprawy (P)	40W \pm 10%	50W \pm 10%	60W \pm 10%
Napięcie zasilania (U)	220V \div 240V AC	220V \div 240V AC	220V \div 240V AC
Częstotliwość (f)	50/60Hz	50/60Hz	50/60Hz
Kąt rozsyłu światła	160°	160°	160°
Współczynnik mocy (cos ϕ)	\geq 0,90	\geq 0,90	\geq 0,90
Stopień ochrony	IP 65	IP 65	IP 65
Klasa ochronności	I	I	I
Typ diod LED	SMD	SMD	SMD
Barwa światła	neutralna biała	neutralna biała	neutralna biała
Temperatura barwowa (CCT)	4000K	4000K	4000K
Wskaźnik oddawania barw (CRI)	80	80	80
Trwałość diod LED *	30 000 h	30 000 h	30 000 h
Strumień świetlny oprawy	4 300 lm \pm 10%	5 400 lm \pm 10%	6 000 lm \pm 10%
Sprawność świetlna	95%	95%	95%
Temperatura pracy Ta	-30°C \div +40°C	-30°C \div +40°C	-30°C \div +40°C
Masa	4,2 kg	4,3 kg	4,5 kg

* parametr dotyczy diod i jest podawany w oparciu o dane publikowane przez ich producenta

