

**ZP-P040C140-H20T02**  
**ZP-P050C150-H20T02**

zasilacze stałoprądowe LED

➤ **CHARAKTERYSTYKA**

- zasilacz prądowy do źródeł LED, które wymagają zasilania prądem o stałej wielkości
- do zastosowań wewnętrznych, na powierzchniach normalnie palnych
- II klasa ochronności przed porażeniem prądem elektrycznym
- zabezpieczenia: przeciążeniowe, przecizwarcowe, przed przegrzaniem
- w celu zagwarantowania prawidłowej pracy zasilacza należy zapewnić jego odpowiednie chłodzenie, np. w przypadku montażu w suficie podwieszanym nie można okrywać zasilacza materiałem termoizolacyjnym
- pozycja pracy: dowolna



ZP-P050C150-H20T02

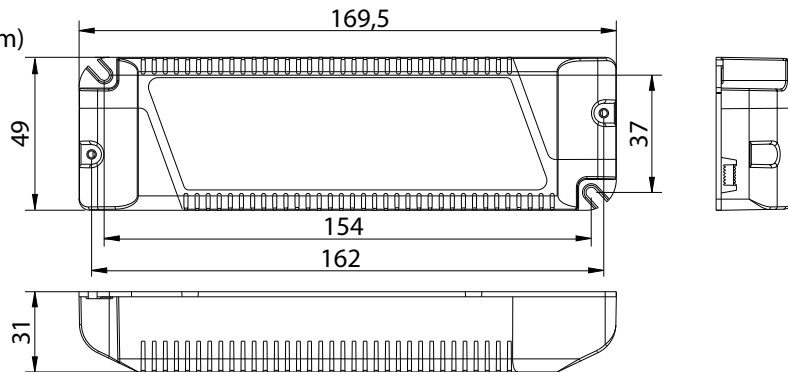
ZP-P040C140-H20T02



➤ **BUDOWA**

- obudowa z poliwęglanu (PC)
- przekrój przewodów wejściowych: 2 x 0,75 mm<sup>2</sup> (brak w komplecie)
- przekrój przewodów wyjściowych: 2 x 0,75 mm<sup>2</sup> (brak w komplecie)

➤ **WYMIARY GABARYTOWE (mm)**



➤ **PARAMETRY TECHNICZNE**

Model zasilacza		ZP-P040C140-H20T02	ZP-P050C150-H20T02
Indeks		ZS-040C20-14	ZS-050C20-15
Parametry wyjściowe	Prąd wyjściowy	1,4A	1,55A
	Zakres napięcia	20- 28VDC ± 5%	21- 33VDC ± 5%
	Obciążenie znamionowe	40W	50W
Parametry wejściowe	Napięcie zasilania	200-240VAC	200-240VAC
	Częstotliwość	50/60Hz	50/60Hz
	Sprawność	88%	88%
	Prąd zasilania	0,23A	0,28A
	Współczynnik mocy (cos φ)	0,9	0,9
Ochrona / Zabezpieczenia	Stopień ochrony	IP 20	IP 20
	Klasa ochronności	II	II
	Zabezpieczenia	przeciążeniowe, przeciwzwarcowe, przed przegrzaniem	
Warunki pracy	Temperatura otoczenia	max. 50°C	max. 50°C
	Wilgotność otoczenia	20% – 85% RH	20% – 85% RH
	Dopuszczalna maksymalna temperatura w danym punkcie na obudowie - Tc	80°C	80°C
Warunki magazynowania	Temperatura	-20°C – +85°C	-20°C – +85°C
	Wilgotność	do 40% RH	do 40% RH
Normy	Normy zharmonizowane z Dyrektywą LVD (bezpieczeństwa)	PN-EN 61347-1:2015-09 / PN-EN 61347-2-13:2015-04	
	Normy zharmonizowane z Dyrektywą EMC (kompatybilności elektromagnetycznej)	PN-EN 55015:2013-10 / PN-EN 61000-3-2:2014-10/ PN-EN 61000-3-3:2013-10 / PN-EN 61547:2009	
Pozostałe	Masa	0,16kg	0,16kg
Przeznaczenie	dedykowane przede wszystkim do ramek LED serii XYLION marki BRILUM: XYLION 60 FL i XYLION 60RN		