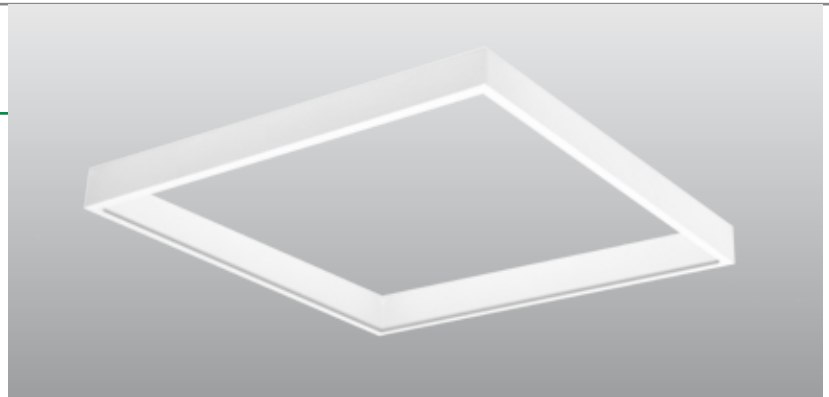


Ramka natynkowa

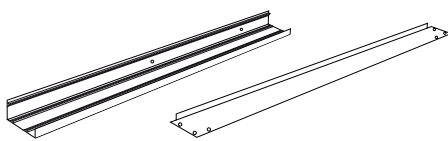
ramka do montażu natynkowego paneli OPTIMA 60

CHARAKTERYSTYKA

- aluminiowa ramka przeznaczona do montażu natynkowego wpuszczanych paneli LED o nazwie OPTIMA 60
- wersja kolorystyczna: biała
- ramka pozwala na zamaskowanie w swoim wnętrzu przewodu zasilającego i zasilacza LED



SKŁAD ZESTAWU



x 2 szt.
aluminiowy boczny
element ramki

x 2 szt.
aluminiowy boczny
element ramki

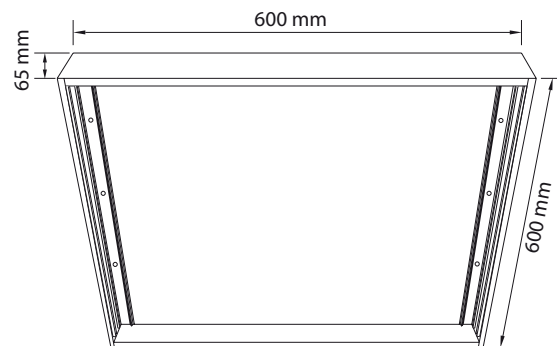


x 12 szt.
wkręty do skręcenia
elementów bocznych
ramki



x 6 szt. + x 6 szt.
wkręty z kołkami
rozporowymi do
mocowania
natynkowego ramki

WYMIARY GABARYTOWE (mm)



PARAMETRY TECHNICZNE

Model	Ramka natynkowa do paneli OPTIMA 60, biała
Indeks	OS-OPT066-10
Kompatybilne panele LED	wpuszczane panele LED o nazwie OPTIMA 60, o wymiarach 595 x 595mm
Materiał	aluminium malowane proszkowo
Wersja kolorystyczna	biała
Masa	595g

Montaż natynkowy wpuszczanych paneli OPTIMA 60

