



Karta katalogowa oprawy **ARCTO 30H**

indeks: EP-WO0033-01



PRZEZNACZENIE. CHARAKTERYSTYKA

- oprawa słupkowa, z regulacją kierunku świecenia
- przeznaczona do oświetlania otoczenia obiektów architektonicznych, wejść, podjazdów, ogrodów, ciągów pieszych, małej architektury itp.
- do żarówki halogenowej o mocy max. 100W, z trzonkiem R7s
- przystosowana do montażu na podłożu, wysokość słupka 325mm



BUDOWA. DANE TECHNICZNE

- korpus podstawy i głowicy świecącej wykonany z aluminium, malowany proszkowo na kolor szary



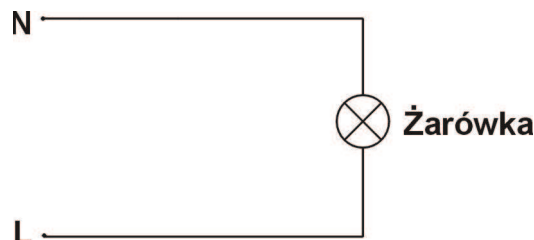
- głowica świecąca połączona z podstawą zawiasem umożliwiającym regulację jej położenia i kierunku świecenia
- głowica świecąca zamknięta grubą, matowaną szybą ze szkła hartowanego

sposób regulacji kierunku świecenia

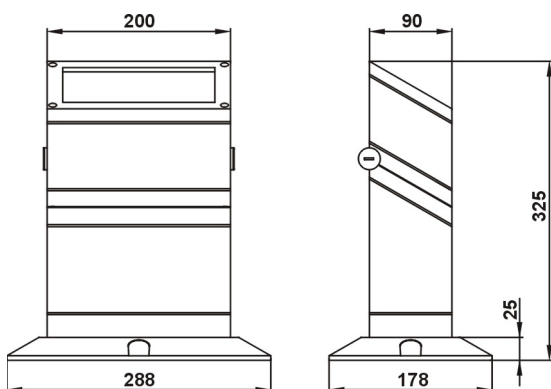
- napięcie zasilania	230V
- pobór mocy	100W
- współczynnik mocy	1
- klasa ochronności	I
- stopień ochrony	IP 65
- masa	3,03kg
- sprawność świetlna	41,3%

- układ optyczny w postaci odbłyśnika o makrostrukturze rozpraszającej z wysokogatunkowego aluminium
- ramka dociskająca szybę z uszczelką do obudowy, mocowana za pomocą czterech śrub
- specjalne uszczelki zapewniające wysoki stopień IP

SCHEMAT POŁĄCZEŃ ELEKTRYCZNYCH



WYMIARY GABARYTOWE (mm)



WYKRES ŚWIATOŚCI KIERUNKOWEJ OPRAWY

