



BRILUM S.A.

Poland

ul. Wilanowska 1A
05-520 Konstancin-Jeziorna
www.brillum24.pl



Instrukcja montażu i eksploatacji / Installation and operating manual

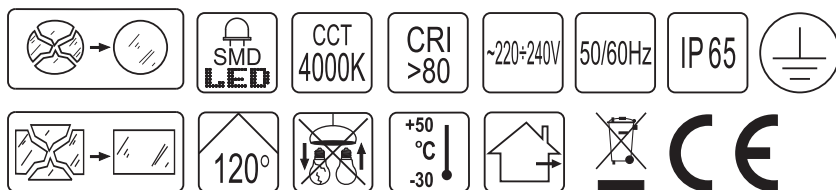
Oprawa parkowa LED / LED park luminaire PARK PLUS 10, PARK PLUS 20



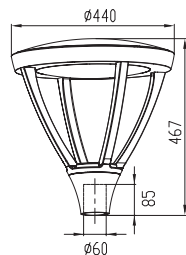
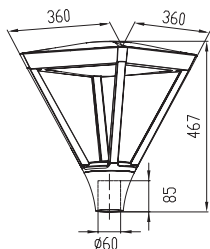
PARK PLUS 10



PARK PLUS 20



WYMIARY GABARYTOWE/ DIMENSIONS



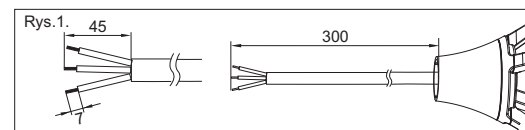
WAŻNE / IMPORTANT

1. Brak złącza przyłączeniowego do sieci ~230V. Do instalacji może być wymagana porada osoby wykwalifikowanej.
2. Źródło światła tej oprawy jest niewymienne; w momencie zużycia źródła światła należy wymienić całą oprawę oświetleniową.
1. Connector for current ~230V is not included. There might be needed an advice from qualified person for installation.
2. Light source is not replaceable; once light source is used up full luminaire should be replaced.

PRZEZNACZENIE

Oprawy PARK PLUS przeznaczone są do oświetlania przemysłowych terenów otwartych, placów, parków, ogrodów, ciągów spacerowych, dróg osiedlowych, parkingów, itp. Posiadają szczelność na poziomie IP 65. Przystosowane są do mocowania na słupie oświetleniowym o średnicy 60mm.

Oprawy PARK PLUS wyposażone zostały w niewymienne, nowoczesne i energooszczędne diody świecące LED typu SMD. Korpus wykonany jest z odlewu aluminiowego. Klosz z poliwęglanu (PC): kwadratowy w modelach PARK PLUS 10 i okrągły w modelach PARK PLUS 20. Przewód zasilający wyprowadzony z oprawy o długości 300mm [Rys.1.]



SPOSÓB MONTAŻU

Przed przystąpieniem do montażu należy upewnić się, czy wyłączone zostało zasilanie. Przewody elektryczne muszą być podłączone zgodnie z instrukcją oraz obowiązującymi przepisami. Zaleca się, aby montaż oprawy wykonał wykwalifikowany elektryk.

1. Podłączyć przewód zasilający do odpowiednich zacisków przy pomocy złączki o stopniu szczelności IP65 (brak złączki w komplecie z oprawą). (brązowy - przewód fazowy, niebieski - przewód neutralny, żółto-zielony - uziemienie) [Rys.2., Rys.3].
2. Nałożyć oprawę na końcówkę słupa oświetleniowego [Rys.4].
3. Dokręcić stopniowo wkręty mocujące oprawę [Rys.5].

UWAGA!

Dokonywanie jakichkolwiek czynności wewnątrz oprawy przy włączonym zasilaniu grozi porażeniem prądem elektrycznym! Nie ponosimy odpowiedzialności za szkody powstałe wskutek nieprawidłowego montażu. Zastrzegamy sobie prawo do zmian w konstrukcji produktu.

DANE TECHNICZNE

Model	PL	PARK PLUS 10	PARK PLUS 20
Napięcie zasilania		220 ÷ 240V AC	
Częstotliwość		50/60Hz	
Moc pobierana *		45W	60W
Kąt rozsyłu światła		120°	
Współczynnik mocy (cos φ)		0,9	
Źródła światła		SMD	
Temperatura barwowa		4000K	
Wskaźnik oddawania barw (CRI)		>80	
Trwałość diod LED ***		30 000 godzin	
Stopień ochrony		IP 65	
Klasa ochronności		I	
Strumień świetlny oprawy **		3825lm	5100lm
Sprawność świetlna oprawy		87%	
Temperatura pracy		-30°C ÷ +50°C	
Waga (kg)		5,3	6,0

* parametr podawany z tolerancją ± 5% / ** parametr podawany z tolerancją ± 5%

*** parametr podawany w oparciu o dane producenta diod

EKSPLOATACJA I KONSERWACJA

Instalację oprawy powinien przeprowadzić doświadczony elektryk. **Przed rozpoczęciem instalacji należy koniecznie wyłączyć dopływ prądu do sieci elektrycznej, do której ma być podłączona oprawa, aby zabezpieczyć się przed przypadkowym załączeniem napięcia!** Dla zapewnienia optymalnych parametrów technicznych oprawy należy okresowo przeprowadzać jej konserwację. Obudowę oprawy należy czyścić ogólnie dostępnymi środkami myjącymi i wytrzeć do sucha miękką tkaniną. Nie używać środków żrących i rozpuszczalników. Nie stosować strumienia wody pod ciśnieniem.

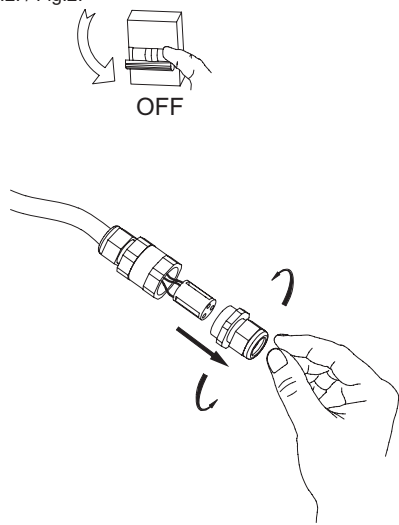
Informacje zawarte w niniejszym dokumencie mogą ulegać zmianie bez uprzedzenia. Ewentualne zmiany będą uwzględniane w kolejnych wydaniach instrukcji obsługi lub w publikacjach i dokumentach uzupełniających.

Producent nie ponosi odpowiedzialności za wady wynikłe z niestosowania się do zaleceń niniejszej instrukcji. Zgodnie z art. 568 §1 Kodeksu Cywilnego uprawnienia z tytułu rękojmi za wady fizyczne wygasają po upływie dwóch lat, licząc od dnia wydania oprawy Kupującemu.

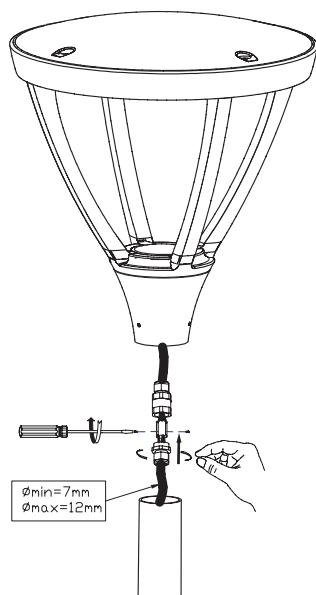


Symbol oznacza selektywne zbieranie sprzętu elektrycznego i elektronicznego, czyli tego produktu nie wolno traktować jak innych odpadów domowych. Należy oddać go do właściwego punktu zbierającego zużyty sprzęt elektryczny i elektroniczny. Właściwa realizacja zadań związanych ze zbieraniem zużytego sprzętu elektrycznego i elektronicznego ma znaczenie szczególnie w przypadku, gdy w tym sprzęcie występują składniki niebezpieczne, które mają szczególnie negatywny wpływ na środowisko i zdrowie ludzi.

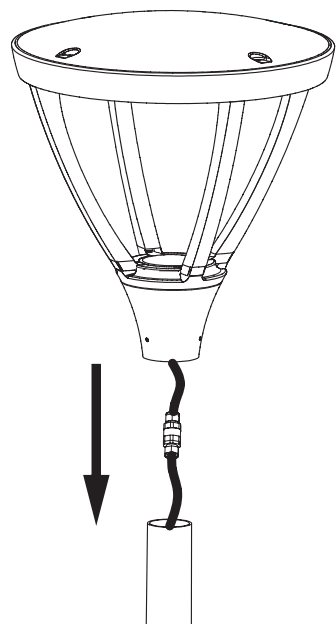
Rys.2. / Fig.2.



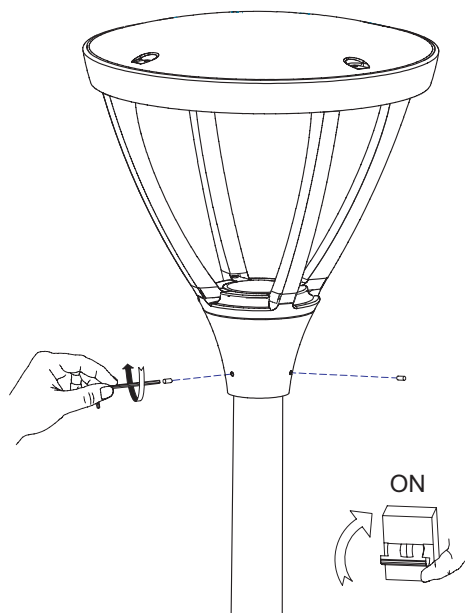
Rys.3. / Fig.3.



Rys.4. / Fig.4.

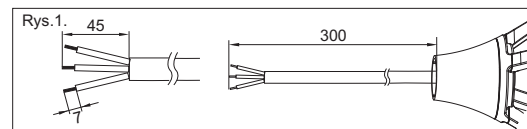


Rys.5. / Fig.5.



APPLICATION

PARK PLUS luminaires are intended for illumination of industrial open areas, public squares, parks, gardens, walk lanes, estate roads, parkings, etc. They have protection rating IP65. They are adapted for mounting on lighting pillar with diameter of 60mm. PARK PLUS luminaires are equipped with non replaceable innovative and energy saving LEDs SMD type. Body is made of aluminum casting. Polycarbonate (PC) cover: square in PARK PLUS 10 models and round in PARK PLUS 20 models. Power cord led out from the luminaire with length of 300mm.



ASSEMBLY INSTRUCTION

Before beginning of the installation, make sure that power supply is switched off. Power cords must be connected according to the manual and regulations in force. It is recommended that the installation of the luminaire is carried out by certified and experienced electrician.

1. Connect power cord to proper connector terminals by IP65 protection rate connector (connector is not included in the set with luminaire) (brown-live cable, blue-neutral cable, yellow-green-grounding/safety) [Fig.2., Fig.3].
2. Place the luminaire on the top of the lighting pillar [Fig.4.].
3. Tighten up gradually luminaire's mounting screws [Fig.5].

CAUTION!

Performing any kind of actions inside the luminaire with switched on power supply causes danger of electric shock. We are not taking responsibility for damages arisen as a result of incorrect installation. We reserve the right for construction modifications in the product.

TECHNICAL DATA

Model	ENG	PARK PLUS 10	PARK PLUS 20
Voltage supply		220 ÷ 240V AC	
Frequency		50/60Hz	
Power of luminaire*		45W	60W
Beam angle		120°	
Power factor (cos φ)		0,9	
Light sources		SMD	
Correlated Colour Temperature		4000K	
Correlated Rendering Index (CRI)		>80	
LEDs lifespan ***		30 000 hours	
Protection rate		IP 65	
Safety class		I	
Luminous flux of luminaire**		3825lm	5100lm
Efficiency of luminaire		87%	
Ambient temperature		-30°C ÷ +50°C	
Weight (kg)		5,3	6,0

* parameter is provided with 5% tolerance / ** parameter is provided with 5% tolerance
 *** provided parameter is based on LEDs manufacturer's data

SAFETY AND MAINTENANCE

Installation of the luminaire should be carried out by experienced electrician. Before installation, it is absolutely necessary to switch off mains power supply, that luminaire is going to be connected to, for protection against accidental voltage connection! To ensure optimal technical parameters of the luminaire, period maintenance should be carried out. The housing of the luminaire should be cleaned with general use detergents and wiped off with soft dry cloth. Do not use caustic detergents and solvents. Do not use water stream under pressure.

Information in the document can be changed without pre-notice. Possible changes will be provided in next version of the manual or publications and supplemental documents.

Manufacturer does not bare responsibility of defects caused by not following indications of the manual. According to the art. 568 § 1 of the Polish Civil Code, warranty rights for physical defects expire within two years, since luminaire is handed over to the consumer.



This symbol stands for selective collecting of the electrical and electronic equipment, therefore, this product cannot be treated as other household's waste. It has to be left at a special used-equipment collection point. The appropriate dealing with the collection of used electrical and electronic equipment is crucial, especially if the equipment includes dangerous components which have a negative influence on the environment and on the health of people.