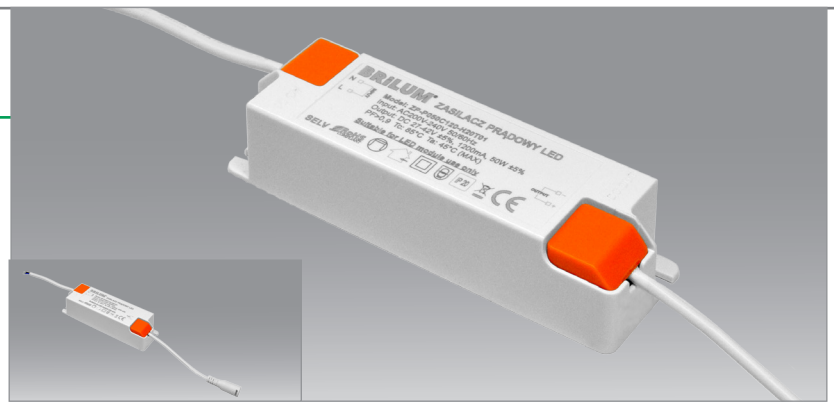


Seria ZP

zasilacze stałoprądowe LED

CHARAKTERYSTYKA

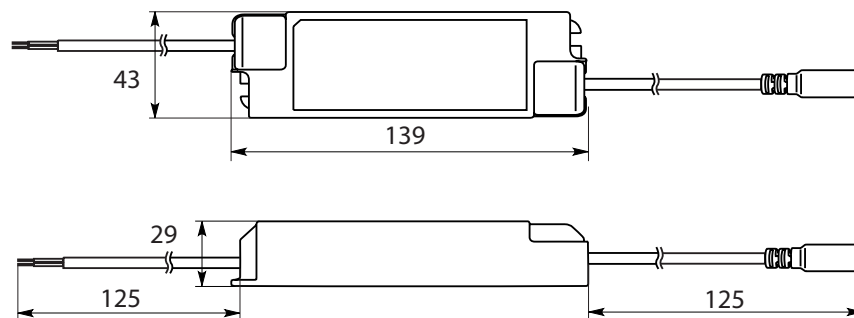
- zasilacz prądowy do źródeł LED, które wymagają zasilania prądem o stałej wielkości
- do zastosowań wewnętrznych, na powierzchniach normalnie palnych, w także w oprawach hermetycznych stosowanych na zewnątrz obiektów
- II klasa ochronności przed porażeniem prądem elektrycznym
- w celu zagwarantowania prawidłowej pracy zasilacza należy zapewnić jego odpowiednie chłodzenie, np. w przypadku montażu w suficie podwieszanym nie można okrywać zasilacza materiałem termoizolacyjnym
- pozycja pracy: dowolna



BUDOWA

- obudowa z poliwęglanu (PC)
- przekrój przewodów wejściowych: 1mm²
- przewód wyjściowy zakończony gniazdem DC 2,1 x 5,5mm

WYMIARY GABARYTOWE (mm)



PARAMETRY TECHNICZNE

Model zasilacza		ZS-P050C120-H20T03
Indeks		ZS-050C20-12
Parametry wyjściowe	Prąd wyjściowy	1,2A
	Zakres napięcia	27 - 42VDC ± 5%
	Obciążenie znamionowe	50W ± 5%
Parametry wejściowe	Napięcie zasilania	220-240VAC
	Częstotliwość	50/60Hz
	Sprawność	88%
	Współczynnik mocy (cos φ)	0,9
Ochrona / Zabezpieczenia	Zabezpieczenie przed porażeniem	II klasa ochronności
Warunki pracy	Temperatura otoczenia	max. 50°C
	Dopuszczalna maksymalna temperatura w danym punkcie na obudowie - Tc	85°C
Warunki magazynowania	Temperatura	0°C – +80°C WWQ
	Wilgotność	10% - 20% RH
Pozostałe	Masa	134g
Przeznaczenie	Dedykowane do serii opraw XELENT marki BRILUM:	1. XELENT 60, 50W, 3000K 2. XELENT 60, 50W, 4000K