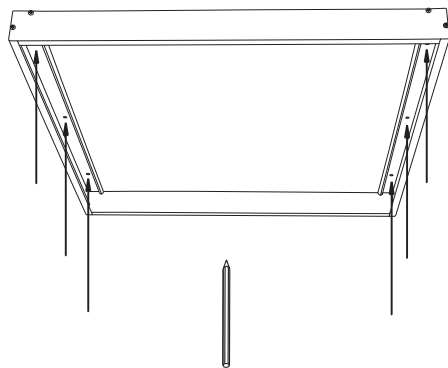


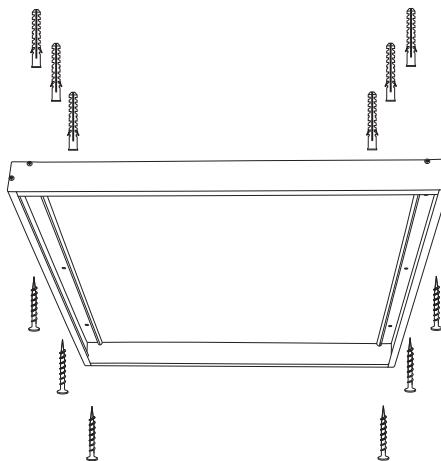
①



Zaznaczyć na powierzchni montażowej miejsca nawiercenia sześciu otworów pod wkręt $\varnothing 6$. Wywiercić otwory.

Mark on the mounting surface six drilling places for $\varnothing 6$ screws. Drill the wholes.

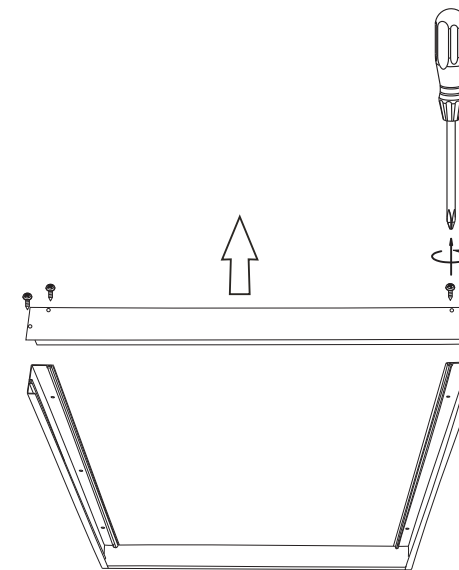
②



Przymocować ramkę oprawy za pomocą kołków rozporowych i wkrętów (brak w komplecie).

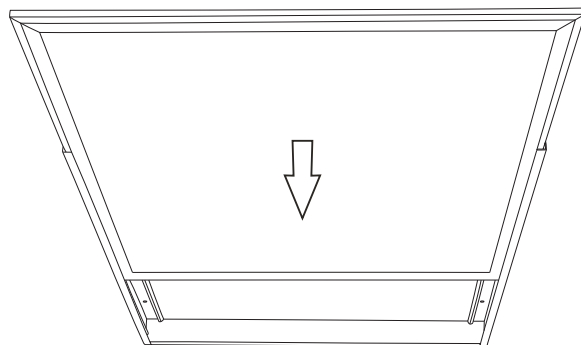
Install the frame using plugs with screw (not included in the set).

③



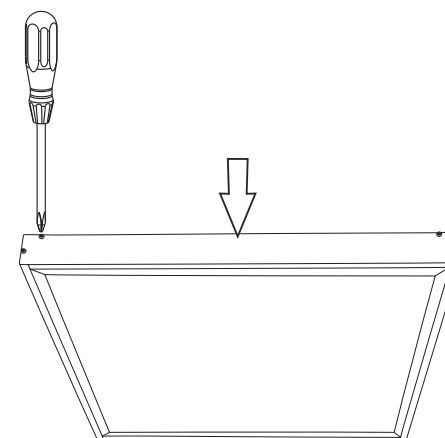
Odkręcić wkręt i zdemontować bok ramki.
Unscrew and remove one side of frame.

④



Wsunąć i podłączyć oprawę do zasilania.
Insert the luminaire and connect to the power.

⑤



Założyć i przykręcić bok ramki.
Mount and screw up the side of frame..