

AR111 POWER GU10

punktowe źródło światła LED

CHARAKTERYSTYKA

- kierunkowe źródło światła LED o kącie rozsyłu 30°
- zamiennik tradycyjnej żarówki halogenowej typu AR-111 o mocy 150W – 85% oszczędności energii
- elementy emitujące światło: diody LED typu SMD
- zasilanie bezpośrednio z sieci 230V
- zastosowanie: wewnątrz obiektów – do oświetlenia punkowego w sklepach, księgarniach, hotelach, recepcjach, a także do tworzenia akcentów świetlnych przy oświetlaniu eksponatów w muzeach

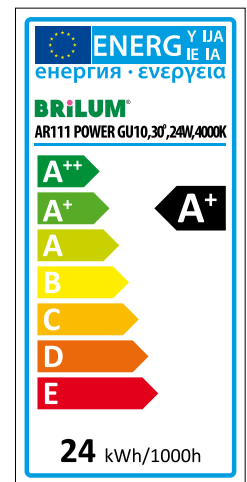
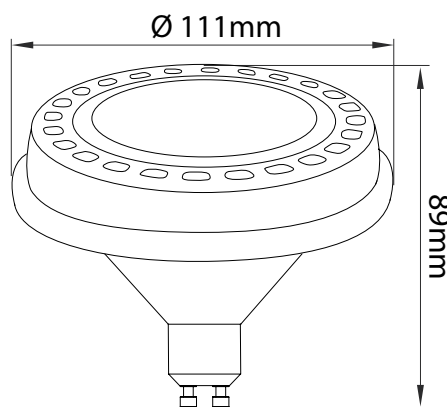
BUDOWA

- klosz soczewkowy ryflowany z poliwęglanu (PC)
- obudowa:
 - część górna z aluminium, wysoki pierścień wraz z uźebrowaniem to większa powierzchnia odprowadzania ciepła emitowanego przez diody LED
 - część dolna z tworzywa sztucznego
- wersja kolorystyczna: część górna srebrna, część dolna szara
- trzonek GU10

PARAMETRY TECHNICZNE



WYMIARY GABARYTOWE (mm)



Model	AR111 POWER GU10, 30°
Indeks	ZL-AG424T-90
Moc	24W
Trzonek	GU10
Napięcie zasilania	220 ÷ 240V AC
Częstotliwość	50/60Hz
Kąt rozsyłu światła	30°
Rodzaj diod LED	SMD
Barwa światła	neutralna biała
Temperatura barwowa	4000K
Wskaźnik oddawania barw (CRI)	> 80
Strumień świetlny źródła światła	2000 lm
Trwałość diod LED	25000 h*
Ekwiwalentna moc żarówki halogenowej	150W
Czas nagrzewania się lampy do 100% strumienia świetlnego	< 1s
Liczba cykli włącz / wyłącz	15000
Temperatura pracy Ta	-10°C ÷ +40°C
Możliwość ściemniania	nie
Zawartość rtęci (Hg)	0,0mg
Normy zharmonizowane z Dyrektywą LVD (bezpieczeństwa)	PN-EN 62471:2010 / PN-EN 62031:2010+A1:2013
Normy zharmonizowane z Dyrektywą EMC (kompatybilności elektromagnetycznej)	PN-EN 55015:2013-10 / PN-EN 61000-3-2:2007+A1+A2:2010 / PN-EN 61000-3-3:2011 / PN-EN 61547:2009
Kolor obudowy	srebrny
Masa	305g

*parametr dotyczy diod i jest podawany w oparciu o dane publikowane przez ich producenta