

AR111 GU10

żarówki LED AR111

CHARAKTERYSTYKA

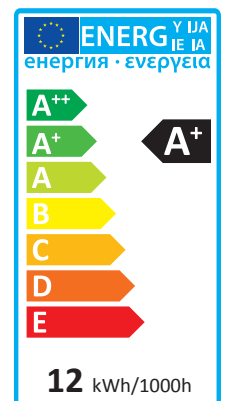
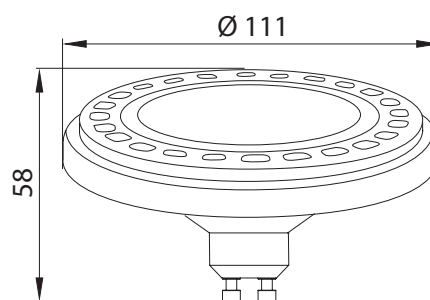
- źródło światła LED o kącie rozsyłu 120°
- ekwiwalenta moc źródła - 70W, oszczędność energii ok. 85%
- element emitujący światło: diody LED typu SMD
- zasilanie bezpośrednio z sieci 230V
- zastosowanie: wewnątrz obiektów – do oświetlenia ogólnego w pomieszczeniach mieszkalnych, sklepach, księgarniach, hotelach, biurach, itp.



BUDOWA

- klosz mleczny z poliwęglanu (PC)
- obudowa: - część górna z aluminium
- część dolna z tworzywa sztucznego
- wersje kolorystyczne obudowy:
 - część górna biała, część dolna biała
 - część górna czarna, część dolna czarna
- trzonek GU10

WYMIARY GABARYTOWE (mm)



PARAMETRY TECHNICZNE

Model	AR111 GU10, 120°, 3000K		AR111 GU10, 120°, 4000K	
	ZL-AR12MW-30	ZL-G31212-00	ZL-AR12MW-40	ZL-G41212-00
Indeks	ZL-AR12MW-30	ZL-G31212-00	ZL-AR12MW-40	ZL-G41212-00
Moc	12W	12W	12W	12W
Trzonek	GU10	GU10	GU10	GU10
Napięcie zasilania	220 ÷ 240V AC	220 ÷ 240V AC	220 ÷ 240V AC	220 ÷ 240V AC
Częstotliwość	50/60Hz	50/60Hz	50/60Hz	50/60Hz
Kąt rozsyłu światła	120°	120°	120°	120°
Rodzaj diod LED	SMD	SMD	SMD	SMD
Barwa światła	ciepła biała	ciepła biała	neutralna biała	neutralna biała
Temperatura barwowa	3000K	3000K	4000K	4000K
Wskaźnik oddawania barw (CRI)	> 80	> 80	> 80	> 80
Strumień świetlny źródła	950 lm ±5%	950 lm ±5%	950 lm ±5%	950 lm ±5%
Trwałość diod LED	25000 h*	25000 h*	25000 h*	25000 h*
Ekwiwalentna moc żarówki	70W	70W	70W	70W
Czas nagrzewania się lampy do 60% strumienia świetlnego	<1s	<1s	<1s	<1s
Liczba cykli włącz / wyłącz	25000	25000	25000	25000
Temperatura pracy Ta	-10°C ÷ +40°C	-10°C ÷ +40°C	-10°C ÷ +40°C	-10°C ÷ +40°C
Możliwość ściemniania	nie	nie	nie	nie
Zawartość rtęci (Hg)	0,0mg	0,0mg	0,0mg	0,0mg
Normy zharmonizowane z Dyrektywą LVD (bezpieczeństwa)	PN-EN 62471:2010 / PN-EN 62031:2010+A1:2013			
Normy zharmonizowane z Dyrektywą EMC (kompatybilności elektromagnetycznej)	PN-EN 55015:2013-10 / PN-EN 61000-3-2:2007+A1+A2:2010 / PN-EN 61000-3-3:2011 / PN-EN 61547:2009			
Kolor obudowy	biały	czarny	biały	czarny
Masa	170g	170g	170g	170g

*parametr dotyczy diod i jest podawany w oparciu o dane publikowane przez ich producenta