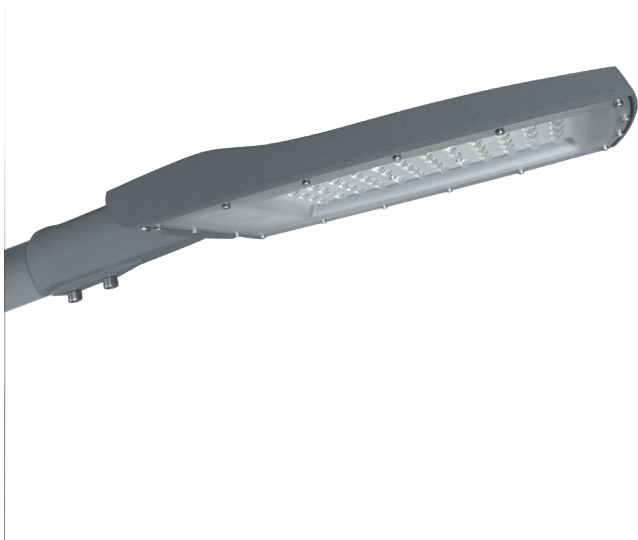


NOVUM PLUS

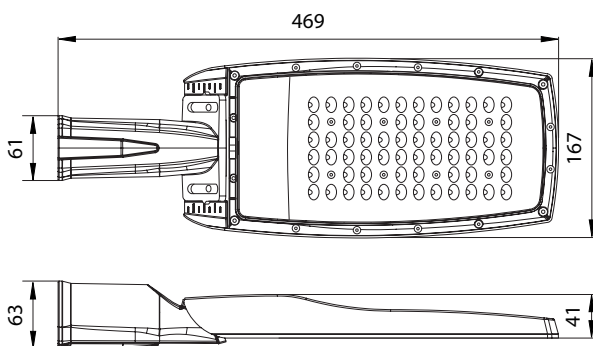
oprawa drogowa LED 100W, IP 65

barwa światła: neutralna biała

indeks: **OU-NP0100-40**



WYMIARY GABARYTOWE (mm)



PRZEZNACZENIE. CHARAKTERYSTYKA

- oprawa uliczna LED będąca produktem wyposażonym
- źródło światła: moduł LED NP0100, 100W, NB o klasie efektywności energetycznej E
- barwa światła: neutralna biała
- wysoki stopień ochrony: IP 65
- rozsył światła: niesymetryczny, kąt rozsyłu światła 75°x145°
- montaż: na wysięgniku poziomym i pionowym słupie o średnicy max. 50mm za pomocą uchwyty stanowiącego integralną część oprawy
- zastosowanie: oświetlanie dróg, ulic, placów, mostów, a także różnorodnych przestrzeni otwartych o charakterze reprezentacyjnym i terenów rekreacyjnych w obszarach zurbanizowanych, itp.
- kolor korpusu: szary

BUDOWA. DANE TECHNICZNE

- aluminiowy korpus, malowany proszkowo
- moduł LED ze zintegrowanym elektronicznym układem zasilania
- specjalnie zaprojektowana multisoczewka o rozsyłe niesymetrycznym, wykonana z poliwęglanu (PC), osłaniająca diody LED
- uszczelnienie pomiędzy multisoczewką a korpusem oprawy, zapewniające ochronę przed zabrudzeniami i wilgocią
- aluminiowy uchwyt umożliwiający regulację kąta nachylenia oprawy
- trójżyłowy przewód zasilający wyprowadzony z oprawy

| PARAMETRY TECHNICZNE | WARTOŚCI |
|-------------------------------|--|
| Model: | NOVUM PLUS, 100W, NB |
| Napięcie zasilania (U) | 220V ± 240V AC |
| Częstotliwość (f) | 50/60Hz |
| Moc oprawy (P) | 100 W |
| Układ optyczny | multisoczewka |
| Kąt rozsyłu światła | 75° x 145° |
| Współczynnik mocy (cos φ) | 0,95 |
| Stopień ochrony | IP 65 |
| Klasa ochronności | I |
| Źródło światła | moduł LED NP0100, 100W, NB o klasie efektywności energetycznej E |
| Typ diod LED | SMD |
| Barwa światła | neutralna biała |
| Temperatura barwowa (CCT) | 4000K |
| Wskaźnik oddawania barw (CRI) | ≥ 70 |
| Trwałość znamionowa | 25000 h |
| Strumień świetlny oprawy | 10 000 lm ±5% |
| Sprawność świetlna | 95% |
| Temperatura Ta | -25°C ± +45°C |
| Masa | 1,42 kg |

