

PASEO GU100

oprawy oświetlenia ekspozycyjnego

CHARAKTERYSTYKA

- oprawy LED sufitowe ruchome, przeznaczone do wbudowania w sufit podwieszany
- zasilanie bezpośrednio z sieci prądu przemiennego o napięciu 230V
- źródło światła: jedna żarówka LED AR-111 z trzonkiem GU10 (brak w komplecie)
- rekomendowane żarówki LED AR111 z trzonkiem GU10 marki BRILUM: AR111 GU10 LED COB, AR111 GU10
- płynna regulacja położenia źródła światła w płaszczyźnie pionowej i poziomej, zapewnia precyzyjne ukierunkowanie wiązki świetlnej
- montaż w sufitach podwieszanych wszystkich typów o grubości od 15mm do 25mm
- minimalna odległość od najbliższego oświetlanego obiektu: 0,5m
- oprawy nie powinny w żadnym wypadku być okryte matą izolacyjną lub podobnym materiałem
- zastosowanie: oświetlenie pomieszczeń mieszkalnych, sklepów, biur, restauracji, hoteli, jak również do tworzenia akcentów świetlnych w galeriach, muzeach, na wystawach

BUDOWA

- obudowa - metalowa, malowana proszkowo: czarna
- ramka kołnierza - metalowa, malowana proszkowo: biała, szara lub czarna
- ruchomy pierścień - metalowy, malowany proszkowo: biały, szary lub czarny

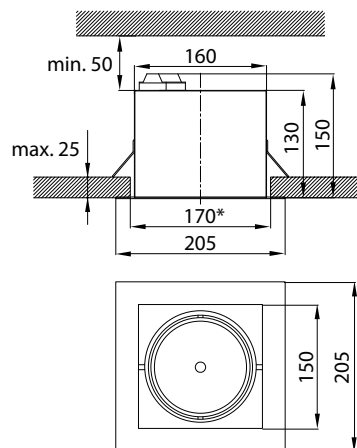
PARAMETRY TECHNICZNE

Model	PASEO GU100	PASEO GU100	PASEO GU100
Indeks	OS-PSG100-10	OS-PSG100-90	OS-PSG100-00
Napięcie zasilania	230V AC	230V AC	230V AC
Częstotliwość	50/60Hz	50/60Hz	50/60Hz
Rodzaj źródła światła (brak w komplecie)	1 x żarówka LED AR-111	1 x żarówka LED AR-111	1 x żarówka LED AR-111
Trzonek źródła światła	GU10	GU10	GU10
Moc źródła światła**	1 x max. 50W	1 x max. 50W	1 x max. 50W
Stopień ochrony	IP 20	IP 20	IP 20
Klasa ochronności	I	I	I
Możliwość ściemniania	nie	nie	nie
Wersja kolorystyczna	biały	szary	czarny
Normy zharmonizowane z Dyrektywą LVD (bezpieczeństwa)	PN-EN 62471:2010 / PN-IEC 598-2-1+A1:1994 / PN-EN 60598-1:2011		
Normy zharmonizowane z Dyrektywą EMC (kompatybilności elektromagnetycznej)	PN-EN 55015:2013-10 / PN-EN 61000-3-2:2007+A1+A2:2010 / PN-EN 61000-3-3:2011 / PN-EN 61547:2009		
Masa	1,36kg	1,36kg	1,36kg

** maksymalna dopuszczalna moc źródła światła to 50W; zaleca się jednak stosowanie źródeł światła LED o mniejszej mocy; rekomendowane żarówki LED AR111 z trzonkiem GU10 firmy BRILUM: AR111 GU10 LED COB, AR111 GU10



WYMIARY GABARYTOWE (mm)



* otwór montażowy - 170mm x 170mm

