

AR111 GU10

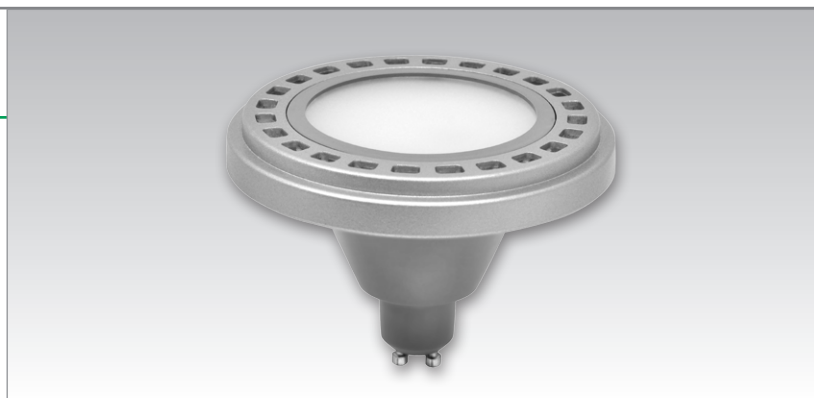
źródło światła LED

CHARAKTERYSTYKA

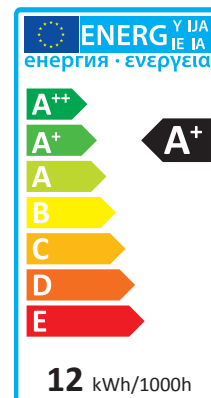
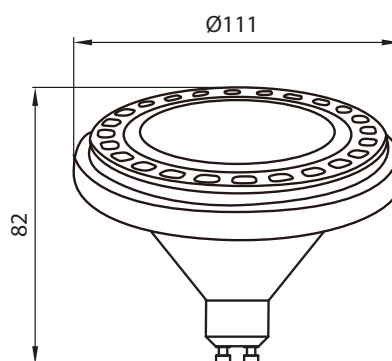
- źródło światła LED o kącie rozsyłu 120°
- zamiennik tradycyjnej żarówki halogenowej typu AR-111 z trzonkiem GU10 o mocy 50W – ok. 75% oszczędności energii
- element emitujący światło: diody LED typu SMD
- zasilanie bezpośrednio z sieci 230V
- zastosowanie: wewnątrz obiektów – do oświetlenia ogólnego w pomieszczeniach mieszkalnych, sklepach, księgarniach, hotelach itp.

BUDOWA

- klosz mleczny z tworzywa sztucznego
- obudowa: w górnej części z aluminium, srebrna, dolna część z tworzywa sztucznego, szara
- trzonek GU10



WYMIARY GABARYTOWE (mm)



PARAMETRY TECHNICZNE



Model	AR111 GU10, 3000K	AR111 GU10, 4000K
Indeks	ZL- AR1GF3-12	ZL-AR1GF4-12
Moc	12W	12W
Trzonek	GU10	GU10
Napięcie zasilania	220 ÷ 240V AC	220 ÷ 240V AC
Częstotliwość	50Hz	50Hz
Kąt rozsyłu światła	120°	120°
Rodzaj diod LED	SMD	SMD
Barwa światła	ciepła biała	neutralna biała
Temperatura barwowa	3000K	4000K
Wskaźnik oddawania barw (CRI)	≥ 80	≥ 80
Strumień świetlny źródła światła	750 lm	750 lm
Trwałość diod LED	25000 h*	25000 h*
Ekwiwalentna moc żarówki halogenowej	50W	50W
Czas nagrzewania się lampy do 60% strumienia świetlnego	0s	0s
Liczba cykli włącz / wyłącz	50000	50000
Temperatura pracy Ta	-25°C ÷ +60°C	-25°C ÷ +60°C
Możliwość ściemniania	nie	nie
Zawartość rtęci (Hg)	0,0mg	0,0mg
Normy zharmonizowane z Dyrektywą LVD (bezpieczeństwa)	PN-EN 62471:2010 / PN-EN 62031:2010 + A1:2013	
Normy zharmonizowane z Dyrektywą EMC (kompatybilności elektromagnetycznej)	PN-EN 55015:2013-10 / PN-EN 61000-3-2:2007 + A1 + A2:2010 / PN-EN 61000-3-3:2011 / PN-EN 61547:2009	
Kolor obudowy	srebrny	srebrny
Masa	165g	165g

*parametr dotyczy diod i jest podawany w oparciu o dane publikowane przez ich producenta

