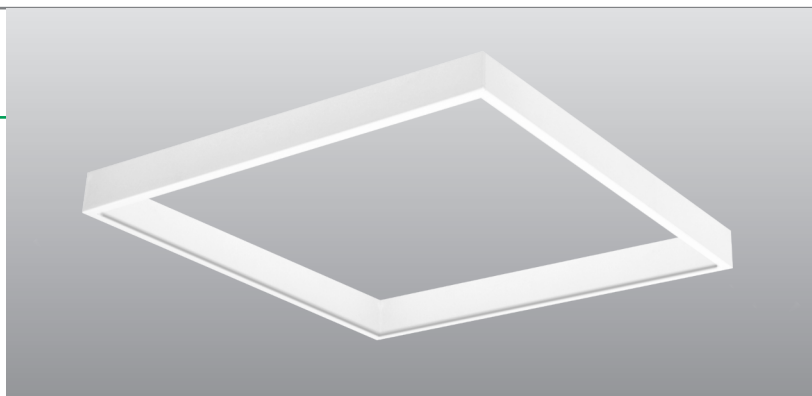


## Ramka natynkowa

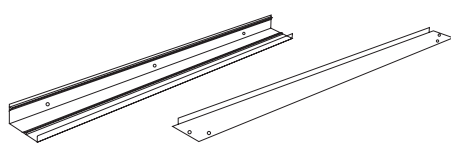
ramka do montażu natynkowego paneli LED XELENT 60

### CHARAKTERYSTYKA

- aluminiowa ramka przeznaczona do montażu natynkowego wpuszczanych paneli LED o nazwie XELENT 60
- wersja kolorystyczna: biała
- ramka pozwala na zamaskowanie w swoim wnętrzu przewodu zasilającego i zasilacza LED



### SKŁAD ZESTAWU



x 2 szt.  
alumiiniowy boczny  
element ramki

x 2 szt.  
alumiiniowy boczny  
element ramki

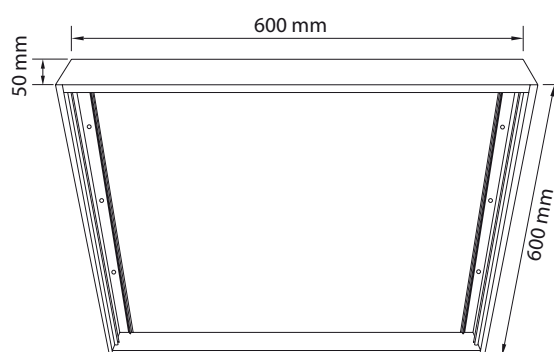


x 8 szt.  
wkrety do skrcenia  
elementów bocznych  
ramki



x 6 szt. + x 6 szt.  
wkrety z kołkami  
rozporowymi do  
mocowania  
natynkowego ramki

### WYMIARY GABARYTOWE (mm)



### PARAMETRY TECHNICZNE

Model	Ramka do montażu natynkowego paneli LED
Indeks	OS-XLT66A-10
Kompatybilne panele LED	wpuszczane panele LED o nazwie XELENT 60, o wymiarach 595 x 595mm
Materiał	aluminium malowane proszkowo
Wersja kolorystyczna	biała
Masa	560g

### Montaż natynkowy wpuszczanych paneli LED XELENT 60

