

CABRIA

oprawa parkowa LED

moce: 45W, 60W, barwa światła: neutralna
kąt rozsyłu: 90°, 151°x81°



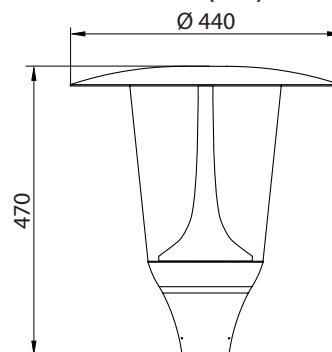
PRZEZNACZENIE. CHARAKTERYSTYKA

- oprawy parkowe LED
- przeznaczone do oświetlania parków, ogrodów, ciągów spacerowych, dróg osiedlowych, ścieżek rowerowych, parkingów, itp.
- źródło światła: panel z diodami LED typu SMD
- barwa światła: neutralna biała
- rozsył światła: - symetryczny - kąt rozsyłu 90°
- asymetryczny - kąt rozsyłu 151°x81°
- przystosowane do montażu na rurowym słupie o średnicy Ø60mm
- kolor: czarny

BUDOWA. DANE TECHNICZNE

- zewnętrzny odbłyśnik, tzw. „kapelusz” wykonany z odlewu aluminiowego, malowany proszkowo
- panel z diodami LED typu SMD, osłonięty od góry zewnętrznym odbłyśnikiem, tzw. „kapeluszem”
- klosz wykonany z trwałego poliwęglanu (PC), transparentny
- biały odbłyśnik umiejscowiony wewnątrz klosza wykonany z tworzywa ABS
- korpus dolny wykonany z odlewu aluminiowego, malowany proszkowo
- zasilacz LED zamontowany w korpusie dolnym oprawy
- trójżyłowy przewód zasilający, wyprowadzony z oprawy

WYMIARY GABARYTOWE (mm)



PARAMETRY TECHNICZNE

| Model | CABRIA | | | |
|-------------------------------|-----------------|-----------------|-----------------|-----------------|
| Indeks | OG-C00945-40 | OG-C00960-40 | OG-C15845-40 | OG-C15860-40 |
| Moc oprawy (P) | 45W ±10% | 60W ±10% | 45W ±10% | 60W ±10% |
| Napięcie zasilania (U) | 220V ÷ 240V AC | 220V ÷ 240V AC | 220V ÷ 240V AC | 220V ÷ 240V AC |
| Częstotliwość (f) | 50/60Hz | 50/60Hz | 50/60Hz | 50/60Hz |
| Kąt rozsyłu światła | 90° | 90° | 151° x 81° | 151° x 81° |
| Współczynnik mocy (cos φ) | 0,95 | 0,95 | 0,95 | 0,95 |
| Stopień ochrony | IP 66 | IP 66 | IP 66 | IP 66 |
| Klasa ochronności | I | I | I | I |
| Typ diod LED | SMD | SMD | SMD | SMD |
| Barwa światła | neutralna biała | neutralna biała | neutralna biała | neutralna biała |
| Temperatura barwowa (CCT) | 4000K | 4000K | 4000K | 4000K |
| Wskaźnik oddawania barw (CRI) | 80 | 80 | 80 | 80 |
| Trwałość diod LED * | 30 000 h | 30 000 h | 30 000 h | 30 000 h |
| Strumień świetlny oprawy | 4 100 lm ±10% | 5 100 lm ±10% | 4 100 lm ±10% | 5 100 lm ±10% |
| Sprawność świetlna | 88% | 88% | 88% | 88% |
| Temperatura pracy Ta | -30°C ÷ +50°C | -30°C ÷ +50°C | -30°C ÷ +50°C | -30°C ÷ +50°C |
| Masa | 6,5 kg | 7,0 kg | 6,5 kg | 7,0 kg |

* parametr dotyczy diod i jest podawany w oparciu o dane publikowane przez ich producenta

