

## AR111 GU10 LED

## źródło światła LED

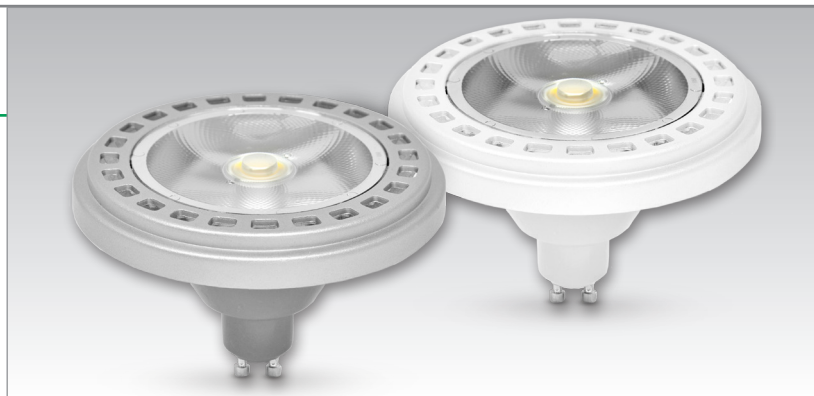
## CHARAKTERYSTYKA

- źródło światła LED o kącie rozsyłu 30°
- zamiennik tradycyjnej żarówki halogenowej typu AR-111 z trzonkiem GU10 o mocy 100W – ok. 85% oszczędności energii
- element emitujący światło: dioda LED typu COB
- zasilanie bezpośrednio z sieci 230V
- zastosowanie: wewnątrz obiektów – do oświetlenia ogólnego w pomieszczeniach mieszkalnych, sklepach, księgarniach, hotelach itp.

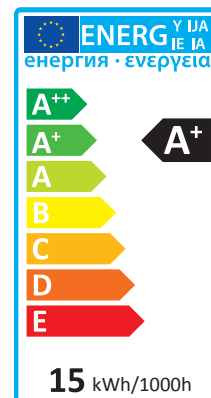
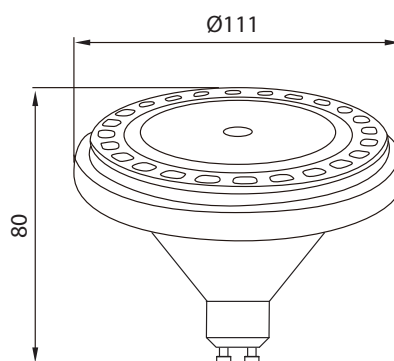
## BUDOWA

- klosz przezroczysty z tworzywa sztucznego
- obudowa: w górnej części z aluminium, srebrna/biała. Dolna część z tworzywa sztucznego, szara/biała
- trzonek GU10

## PARAMETRY TECHNICZNE



## WYMIARY GABARYTOWE (mm)



Model	AR111 GU10 LED, 3000K		AR111 GU10 LED, 4000K	
	ZL- AR15GW-30	ZL-AR1C15-30	ZL- AR15GW-40	ZL- AR1C15-40
Indeks	ZL- AR15GW-30	ZL-AR1C15-30	ZL- AR15GW-40	ZL- AR1C15-40
Moc	15W	15W	15W	15W
Trzonek	GU10	GU10	GU10	GU10
Napięcie zasilania	220 ÷ 240V AC	220 ÷ 240V AC	220 ÷ 240V AC	220 ÷ 240V AC
Częstotliwość	50Hz	50Hz	50Hz	50Hz
Kąt rozsyłu światła	30°	30°	30°	30°
Rodzaj diod LED	COB	COB	COB	COB
Barwa światła	ciepła biała	ciepła biała	neutralna biała	neutralna biała
Temperatura barwowa	3000K	3000K	4000K	4000K
Wskaźnik oddawania barw (CRI)	≥ 80	≥ 80	≥ 80	≥ 80
Strumień świetlny źródła światła	1350 lm	1350 lm	1400 lm	1400 lm
Trwałość diod LED	30000 h*	30000 h*	30000 h*	30000 h*
Ekwiwalentna moc żarówki halogenowej	100W	100W	100W	100W
Czas nagrzewania się lampy do 60% strumienia świetlnego	0s	0s	0s	0s
Liczba cykli włącz / wyłąc	50000	50000	50000	50000
Temperatura pracy Ta	-20°C ÷ +40°C	-20°C ÷ +40°C	-20°C ÷ +40°C	-20°C ÷ +60°C
Możliwość ściemniania	nie	nie	nie	nie
Zawartość rtęci (Hg)	0,0mg	0,0mg	0,0mg	0,0mg
Normy zharmonizowane z Dyrektywą LVD (bezpieczeństwa)	PN-EN 62471:2010 / PN-EN 62031:2010 + A1:2013			
Normy zharmonizowane z Dyrektywą EMC (kompatybilności elektromagnetycznej)	PN-EN 55015:2013-10 / PN-EN 61000-3-2:2007 + A1 + A2:2010 / PN-EN 61000-3-3:2011 / PN-EN 61547:2009			
Kolor obudowy	biały	srebrny	biały	srebrny
Masa	180g	180g	180g	180g

\*parametr dotyczy diod i jest podawany w oparciu o dane publikowane przez ich producenta

