



BRILUM S.A.

Poland

ul. Wilanowska 1A, 05-520 Konstancin - Jeziorna

www.brilum24.pl

U-2, U-3 uchwyty regulowane

Fig.1 Elementy składowe.

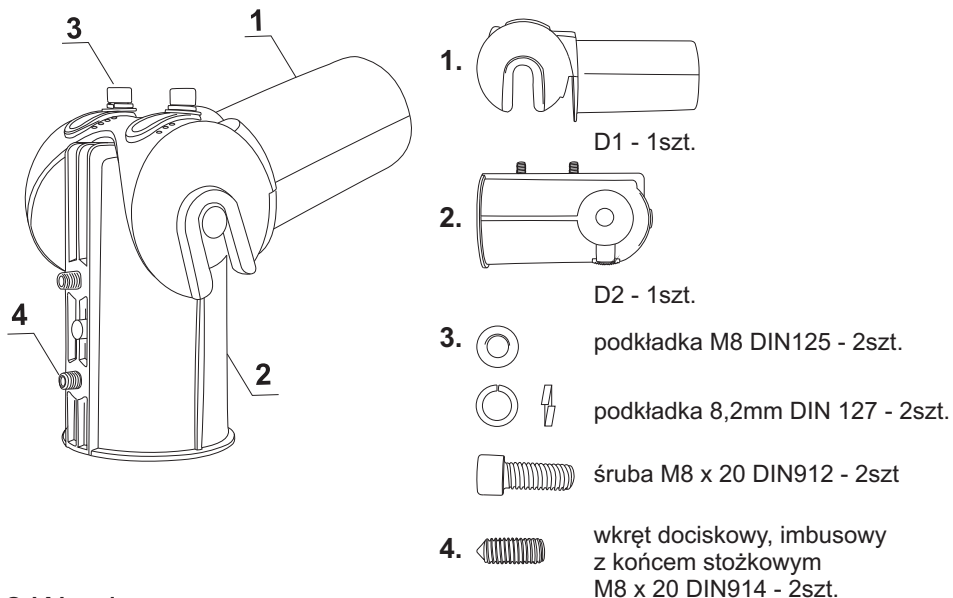
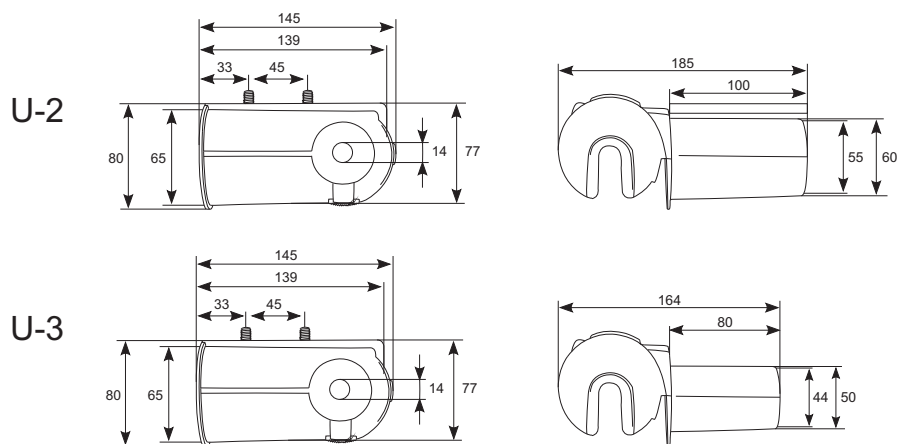


Fig.2 Wymiary.



PL

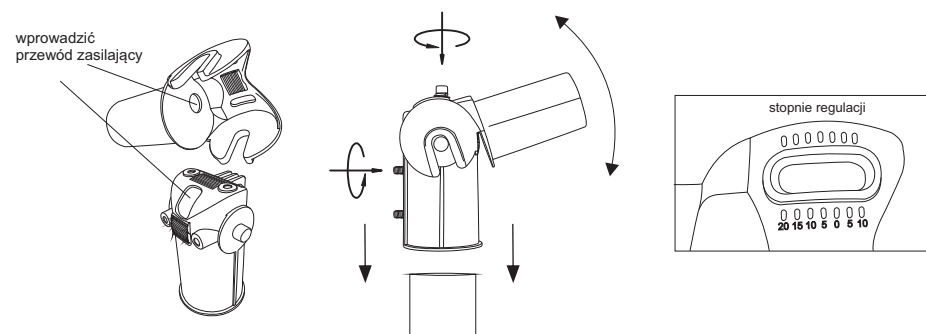
INSTRUKCJA MONTAŻU - uchwyty regulowane U-2, U-3

PRZEZNACZENIE

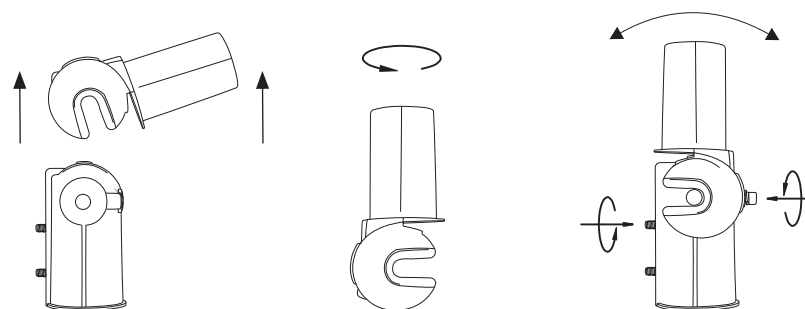
Uchwyty U-2, U-3 przeznaczone są do montażu opraw drogowych. Służą do regulacji kąta nachylenia oprawy do płaszczyzny drogi.

INSTRUKCJA MONTAŻU

I sposób montażu



II sposób montażu



Producent nie ponosi odpowiedzialności za wady wynikłe z niestosowania się do zaleceń niniejszej instrukcji.

Zgodnie z art. 568 §1 Kodeksu Cywilnego uprawnienia z tytułu rękojmi za wady fizyczne wygasają po upływie dwóch lat, licząc od dnia wydania produktu Konsumentowi.



BRILUM S.A.

Poland

ul.Wilanowska 1A, 05-520 Konstancin - Jeziorna

www.brilum24.pl

U-2, U-3 adjustable grips

Fig.1 Components.

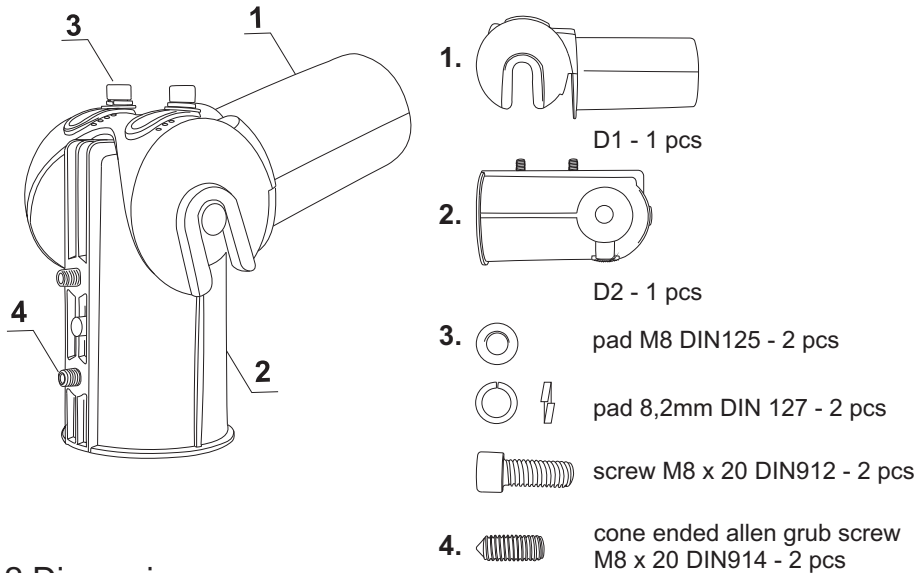
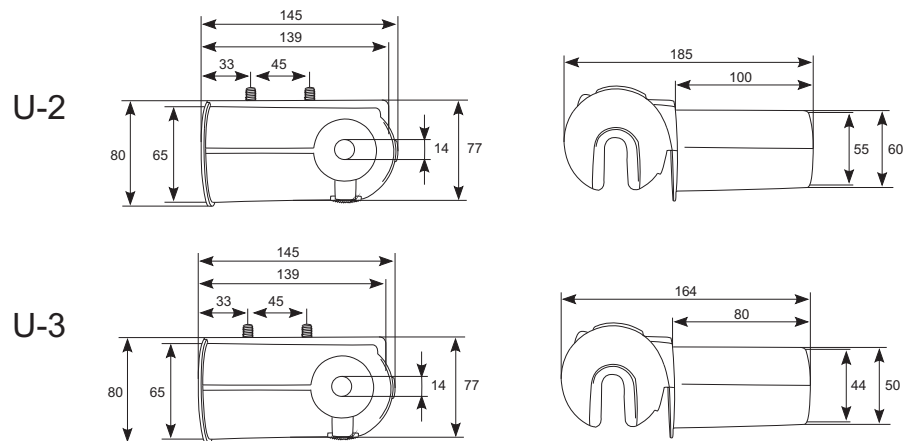


Fig.2 Dimensions.



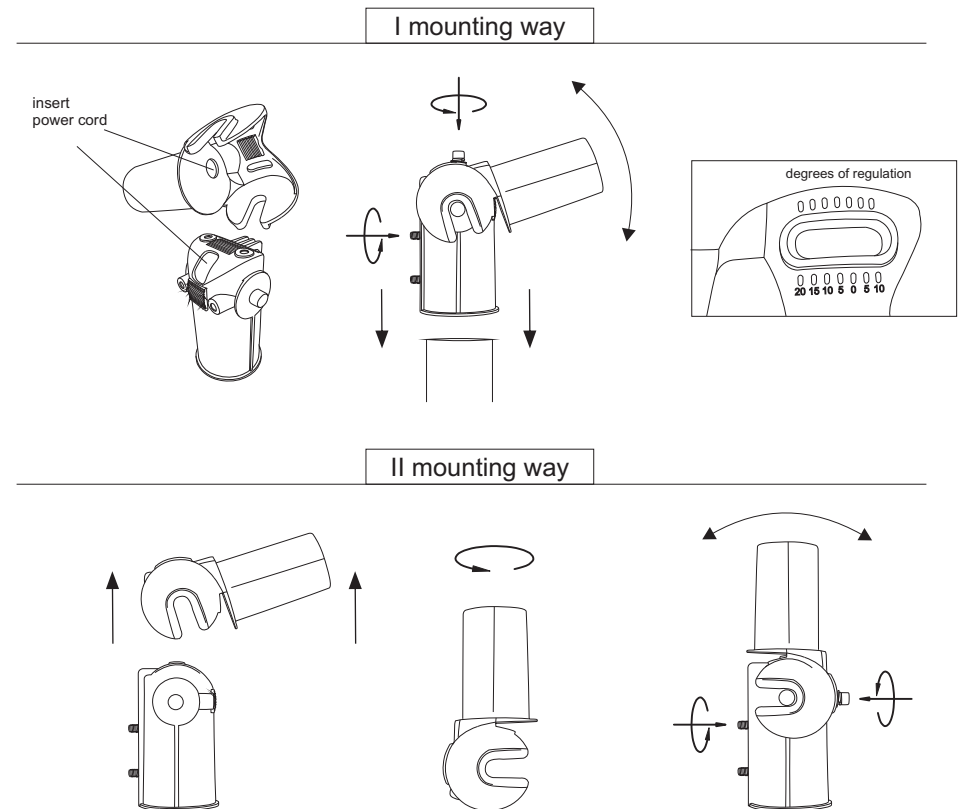
ENG

INSTALLATION INSTRUCTION - U-2, U-3 adjustable grips

APPLICATION

U-2, U-3 grips are intended for installation of street luminaires. It provides adjustment of the fixture inclination angle in relation to the road surface.

INSTALLATION INSTRUCTION



The manufacturer is not liable for faults resulting from non-compliance with the above instruction. According to Article 568 §1 the implied warranty rights regarding physical defects expire after two years counted from the day the fixture was passed to the purchaser.