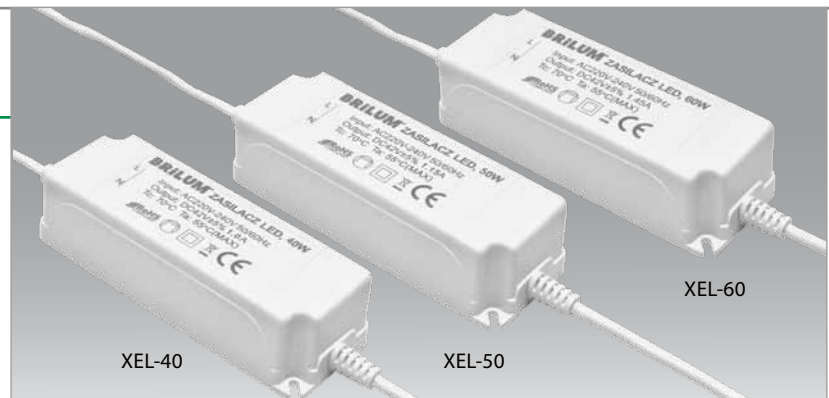


# Seria XEL

## zasilacze stałoprądowe LED

### CHARAKTERYSTYKA

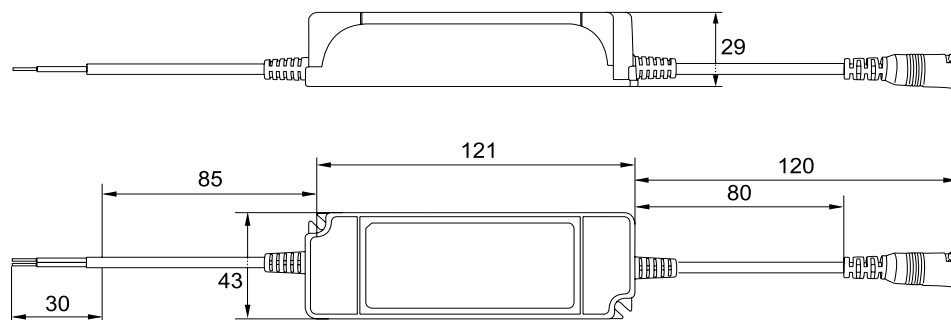
- zasilacz prądowy do źródeł LED, które wymagają zasilania prądem o stałej wielkości
- do zastosowań wewnętrznych, na powierzchniach normalnie palnych, w także w oprawach hermetycznych stosowanych na zewnątrz obiektów
- II klasa ochronności przed porażeniem prądem elektrycznym
- w celu zagwarantowania prawidłowej pracy zasilacza należy zapewnić jego odpowiednie chłodzenie, np. w przypadku montażu w suficie podwieszanym nie można okrywać zasilacza materiałem termoizolacyjnym
- pozycja pracy: dowolna



### BUDOWA

- obudowa z poliwęglanu (PC)
- przekrój przewodów wejściowych: 1mm<sup>2</sup>
- przewód wyjściowy zakończony gniazdem DC 2,1 x 5,5mm

### WYMIARY GABARYTOWE (mm)



### PARAMETRY TECHNICZNE

Model zasilacza		XEL-40	XEL-50	XEL-60
Indeks		YZ-ZASXEL-40	YZ-ZASXEL-50	YZ-ZASXEL-60
Parametry wyjściowe	Prąd wyjściowy	1,0A	1,15A	1,45A
	Zakres napięcia	42VDC ± 5%	42VDC ± 5%	42VDC ± 5%
	Obciążenie znamionowe	40W	50W	60W
Parametry wejściowe	Napięcie zasilania	220-240VAC	220-240VAC	220-240VAC
	Częstotliwość	50/60Hz	50/60Hz	50/60Hz
	Sprawność	90%	90%	90%
	Współczynnik mocy (cos φ)	0,90	0,90	0,90
Ochrona / Zabezpieczenia	Zabezpieczenie przed porażeniem	II klasa ochronności		
Warunki pracy	Temperatura otoczenia	max. 50°C		
	Dopuszczalna maksymalna temperatura w danym punkcie na obudowie - Tc	75°C	75°C	75°C
Warunki magazynowania	Temperatura	0°C – +80°C	0°C – +80°C	0°C – +80°C
	Wilgotność	10% - 20% RH	10% - 20% RH	10% - 20% RH
Normy	Normy zharmonizowane z Dyrektywą LVD (bezpieczeństwa)	PN-EN 61347-1:2015-09 / PN-EN 61347-2-13:2015-04		
	Normy zharmonizowane z Dyrektywą EMC (kompatybilności elektromagnetycznej)	PN-EN 55015:2013-10 / PN-EN 61000-3-2:2007+A1+A2:2010 / PN-EN 61000-3-3:2011 / PN-EN 61547:2009		
Pozostałe	Masa	0,11kg	0,11kg	0,11kg
Przeznaczenie	Dedykowane do serii opraw XELENT marki BRILUM:	1. XELENT 60, 40W, 3000K 2. XELENT 60, 40W, 4000K	1. XELENT 60, 50W, 3000K 2. XELENT 60, 50W, 4000K 3. XELENT 120, 50W, 4000K	1. XELENT 60, 60W, 3000K 2. XELENT 60, 60W, 4000K