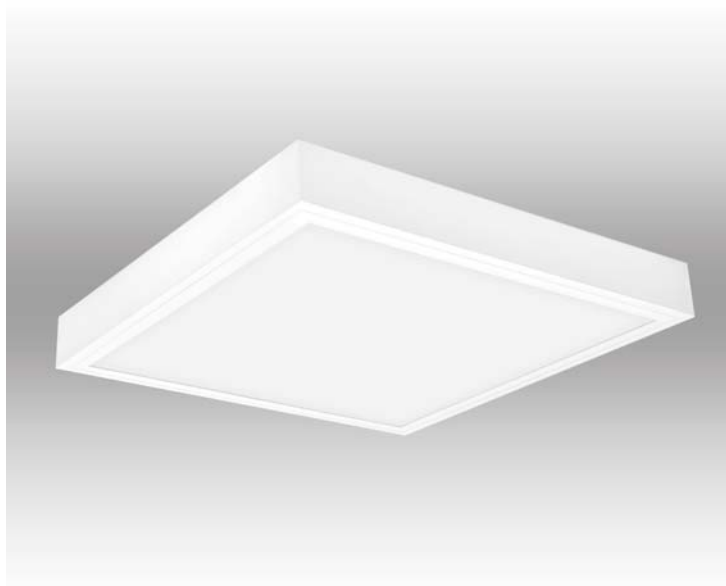


OREGA N LINX 60

panele LED sufitowe - nastrokowe
50W, barwa światła: neutralna biała

indeks: **OP-ORN506-40**



PRZEZNACZENIE. CHARAKTERYSTYKA

- panel LED sufitowy - nastropowy
- do oświetlenia wnętrz biurowych, użyteczności publicznej, powierzchni sklepowych, itp. oraz pomieszczeń przemysłowych o niewielkim zapłyleniu
- źródło światła: moduły liniowe z diodami LED typu SMD, barwa światła: neutralna biała
- przeznaczony do montażu bezpośrednio do podłoża (sufitu) o normalnej palności
- istnieje możliwość zwieszenia oprawy na zwieszakach linkowych (brak w komplecie z oprawą)

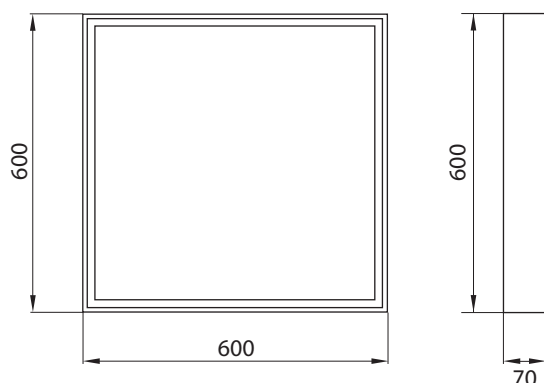
BUDOWA. DANE TECHNICZNE

- obudowa z blachy stalowej, malowana proszkowo, biała
- klosz mleczny z płyty z polimetakrylanu metylu (PMMA)
- moduły liniowe z diodami LED typu SMD przymocowane do podstawy
- zasilacz LED

PARAMETRY TECHNICZNE	WARTOŚCI
Napięcie zasilania (U)	~230V
Częstotliwość (f)	50/60Hz
Pobór mocy oprawy (P)	50W
Współczynnik mocy (cos φ)	0,98
Kąt rozsyłu	120°
Typ diod LED	SMD
Barwa światła	neutralna biała
Temperatura barwowa (CCT)	4000K
Wskaźnik oddawania barw (CRI)	80
Trwałość diod LED	50 000h*
Strumień świetlny oprawy	4250 lm
Klasa ochronności	I
Stopień ochrony	IP 44
Masa	3,65kg
Temperatura pracy Ta	+5°C + +25°C

* parametr podawany w oparciu o dane producenta diod

WYMIARY GABARYTOWE (mm)



EFEKTYWNOŚĆ ENERGETYCZNA

