

WALK LED 18

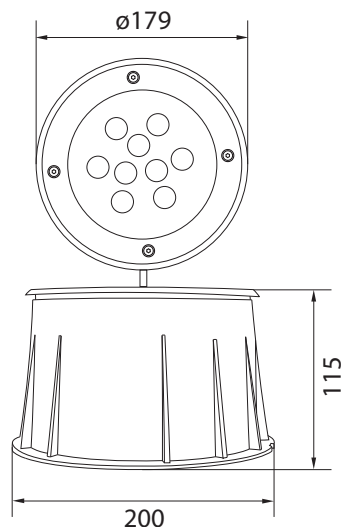
oprawa najazdowa LED, 18W

barwa światła: neutralna biała

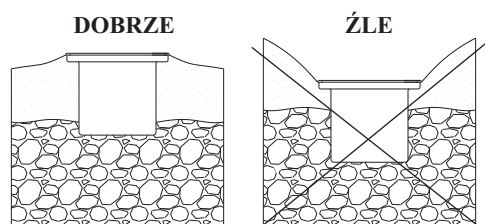
indeks: OD-WL1830-40



WYMIARY GABARYTOWE (mm)



SPOSÓB MONTAŻU



PRZEZNACZENIE. CHARAKTERYSTYKA

- oprawa dogruntowa LED do oświetlenia iluminacyjnego elewacji budynków, pomników, masztów oraz dekoracyjnego oświetlenia ogrodów, skwerów, itp.
- źródło światła: diody Power LED, barwa światła: neutralna biała
- wysoką odporność na wnikanie pyłu i wilgoci - IP 65
- zasilanie za pomocą zasilacza LED zasilanego z sieci prądem 230V AC, 50/60Hz
- symetryczny rozsył światła, kąt rozsyłu 30°
- dopuszczalna wytrzymałość najazdowa - 10kN=1t
- montaż bezpośrednio w gruncie, w podłożu stałym, przy użyciu kołnierza
- wersja kolorystyczna: srebrno-szara, kołnierz czarny

BUDOWA. DANE TECHNICZNE

- korpus z odlewu aluminiowego
- klosz - szyba ze szkła hartowanego
- pierścień dociskowy ze stali nierdzewnej
- soczewkowy układ optyczny o symetrycznym rozsył światła
- uszczelka przymocowana do szyby, zapewniająca wysoki stopień szczelności
- zasilacz LED wewnątrz korpusu oprawy
- kołnierz z polipropylenu (PP)
- przewód zasilający wyprowadzony z oprawy

PARAMETRY TECHNICZNE	WARTOŚCI
Napięcie zasilania (U)	220 ÷ 240V AC
Częstotliwość (f)	50/60Hz
Pobór mocy oprawy (P)	18W
Kąt rozsyłu	30°
Współczynnik mocy (cos φ)	>0,9
Typ diod LED	Power LED
Barwa światła	neutralna biała
Temperatura barwowa (CCT)	4000K
Wskaźnik oddawania barw (CRI)	80
Trwałość diod LED	30 000h*
Strumień świetlny oprawy	850 lm
Klasa ochronności	I
Stopień ochrony	IP 65
Masa	1,26kg
Temperatura pracy Ta	-30°C + +40°C

* parametr podawany w oparciu o dane producenta diod

EFEKTYWNOŚĆ ENERGETYCZNA

