



## Karta katalogowa oprawy **ARCTO 30X**

indeks: EP-WO0032-99



### PRZEZNACZENIE. CHARAKTERYSTYKA

- oprawa słupkowa, z regulacją kierunku świecenia
- przeznaczona do oświetlania otoczenia obiektów architektonicznych, wejść, podjazdów, ogrodów, ciągów pieszych, małej architektury itp.
- do wysokoprężnych lamp metalohalogenowych o mocy 70W, z trzonkiem Rx7s
- wykonanie bez osprzętu elektrycznego
- przystosowana do montażu na podłożu, wysokość słupka 325mm



### BUDOWA. DANE TECHNICZNE

- korpus podstawy i głowicy świecącej wykonany z aluminium, malowany proszkowo na kolor szary



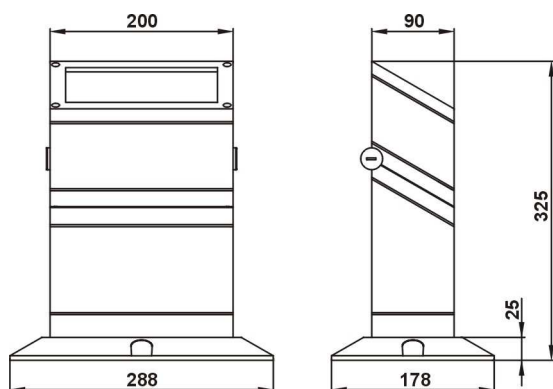
sposób regulacji kierunku świecenia

- głowica świecąca połączona z podstawą zawiasem umożliwiającym regulację jej położenia i kierunku świecenia
- głowica świecąca zamknięta grubą, matowaną szybą ze szkła hartowanego

- napięcie zasilania	230V
(po zastosowaniu odpowiedniego układu stabilizacyjno - zapłonowego)	
- stopień ochrony	IP 65
- masa (bez osprzętu elektrycznego)	3,06kg
- sprawność świetlna	53,1%

- układ optyczny w postaci odbłyśnika o makrostrukturze rozpraszającej z wysokogatunkowego aluminium
- ramka dociskająca szybę z uszczelką do obudowy, mocowana za pomocą czterech śrub
- specjalne uszczelki zapewniające wysoki stopień IP

### WYMIARY GABARYTOWE (mm)



### WYKRES ŚWIATOŚCI KIERUNKOWEJ OPRAWY

1 dz. = 50cd/1000lm

