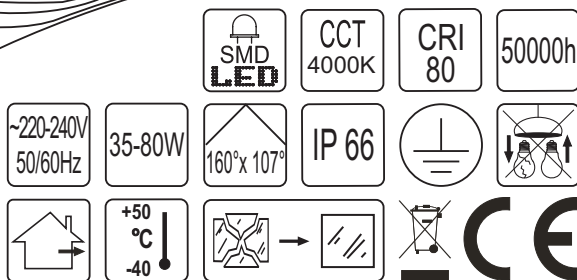
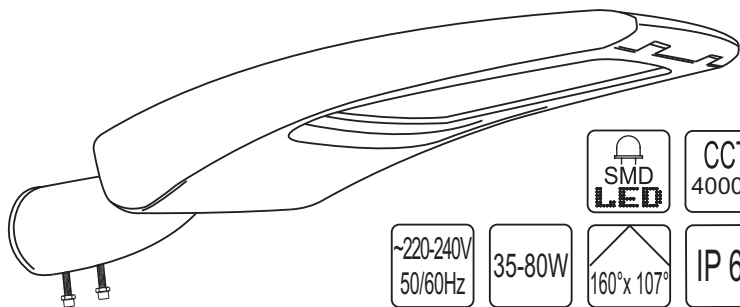




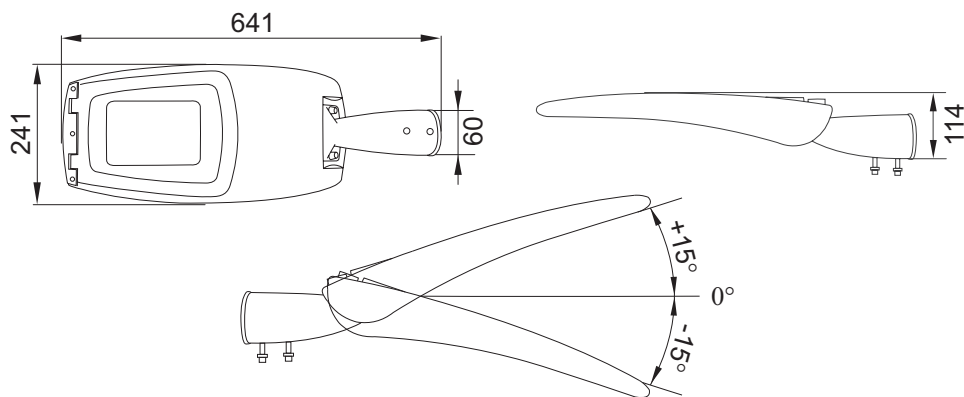
BRILUM S.A.
Poland
 ul. Wilanowska 1A
 05-520 Konstancin-Jeziorna
 www.brilum24.pl



INSTRUKCJA MONTAŻU I EKSPLOATACJI ADQUEN PLUS 100



WYMIARY GABARYTOWE [mm]



UWAGA!

Instalację oprawy powinien przeprowadzić uprawniony i doświadczony elektryk. **Przed rozpoczęciem instalacji należy koniecznie wyłączyć dopływ prądu do sieci elektrycznej, do której ma być podłączona oprawa, aby zabezpieczyć się przed przypadkowym załączeniem napięcia! Przewody elektryczne muszą być podłączone zgodnie z instrukcją oraz obowiązującymi przepisami.** Dokonywanie jakichkolwiek czynności wewnątrz oprawy przy włączonym zasilaniu grozi porażeniem prądem elektrycznym! Nie ponosimy odpowiedzialności za szkody powstałe wskutek nieprawidłowego montażu. Zastrzegamy sobie prawo do zmian w konstrukcji produktu.

PRZEZNACZENIE

Profesjonalna oprawa uliczna LED o niesymetrycznym rozsyłu światła, przeznaczona do oświetlania dróg, ulic, parkingów, placów budowy, itp.. Oprawa ADQUEN PLUS 100 przystosowana jest do mocowania na wysięgniku poziomym i pionowym słupie o średnicy 48 ÷ 60mm z możliwością regulacji uchwytu oprawy w zakresie +15° -15°. Korpus oprawy wykonany jest z odlewu aluminiowego, zapewniającego skuteczne odprowadzanie ciepła. Oprawa wyposażona jest w panel LED z diodami LED typu SMD o długiej żywotności i niezawodności, osłoniętymi niesymetrycznymi soczewkami. Panel LED osłonięty jest hartowaną szybą. Źródła światła tej oprawy są niewymienne; w momencie zużycia źródeł światła należy wymienić całą oprawę oświetleniową. Przewód zasilający wyprowadzony z oprawy o długości 200mm [Rys.1.].

Brak złącza przyłączeniowego do sieci ~230V. Do instalacji może być wymagana porada osoby wykwalifikowanej.

Opcje wykonania:

Oprawy ADQUEN PLUS 100 dostępne są w dwóch opcjach wykonania:

- ADQUEN PLUS 100 bez zabezpieczenia przeciwprzebiegowego,
- ADQUEN PLUS 100 wyposażone w specjalne urządzenie SPD10 zabezpieczające przed przepięciami w sieci elektrycznej.

Opcja wykonania z SPD10 ochraniającym przed przepięciami

Oprawy uliczne LED ADQUEN PLUS 100 mogą być wyposażone w specjalne urządzenie SPD10 zabezpieczające przed przepięciami w sieci elektrycznej.

Jego zadaniem jest ochrona zasilacza LED i panelu LED przed uszkodzeniem, które może być spowodowane przepięciami wywołanymi przez wyładowania atmosferyczne tj. pioruny lub zaburzeniami w sieci elektrycznej.

Model	SPD10
Napięcie znamionowe	110 ÷ 277V AC
Nominalne napięcie rozładowania	10kV
Maksymalne napięcie rozładowania	20kV
Napięciowy poziom ochrony	1,1kV
Czas reakcji	25ns
Przekrój poprzeczny przewodu (żyły)	1,5mm ²
Stopień ochrony obudowy	IP 67

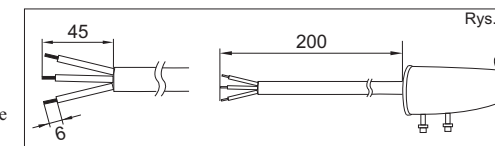
MONTAŻ

- Podłączyć oprawę do sieci, przyłączając przewód zasilający do odpowiednich zacisków szelbnego złącza (brak złącza kablowego w komplecie z oprawą).

Brązowy - przewód fazowy, niebieski - przewód neutralny, żółto - zielony - uziemienie ⚡.

Rekomendowane są złącza hermetyczne marki ELGO o nazwie ZH2-3P25 i ZH1-3P25.

- Zamocować oprawę na wysięgniku poziomym lub pionowym słupie.



DANE TECHNICZNE

Model	ADQUEN PLUS 100	
	bez ochrony przeciwprzebiegowej	z SPD10 - urządzeniem ochraniającym przed przepięciami w sieci elektrycznej
Opcje wykonania		
Napięcie zasilania; Częstotliwość	220-240V AC; 50/60Hz	
Moc oprawy	35 - 80W	
Układ optyczny	multi-soczewka	
Kąt rozsyłu światła	160° x 107°	
Współczynnik mocy (cos φ)	>0,95	
Stopień ochrony	IP 66	
Klasa ochronności	I	
Źródła światła	diody LED typu SMD	
Temperatura barwowa	4000K	
Wskaźnik oddawania barw (CRI)	80	
Trwałość diod LED *	50 000 godzin	
Strumień świetlny oprawy **	4100 - 9400lm	
Sprawność świetlna oprawy	90%	
Temperatura pracy	-40°C ÷ +50°C	
Waga (kg)	4,4	

* parametr podawany w oparciu o dane producenta diod LED / ** parametr podawany z tolerancją ±5%

BEZPIECZEŃSTWO I KONSERWACJA

Dla zapewnienia optymalnych parametrów technicznych oprawy należy okresowo przeprowadzać jej konserwację. Przed rozpoczęciem czyszczenia produktu należy odłączyć urządzenie od zasilania. Zlekceważenie tego ostrzeżenia może spowodować niebezpieczeństwo porażenia prądem elektrycznym. Obudowę oprawy należy czyścić ogólnie dostępnymi środkami myjącymi i wytrzeć do sucha miękką tkaniną. Nie używać środków żrących i rozpuszczalników. Nie stosować strumienia wody pod ciśnieniem.

Symbol oznacza selektywne zbieranie sprzętu elektrycznego i elektronicznego, czyli tego produktu nie wolno traktować jak innych odpadów domowych. Należy oddać go do właściwego punktu zbierającego zużyty sprzęt elektryczny i elektroniczny. Właściwa realizacja zadań związanych ze zbieraniem zużytego sprzętu elektrycznego i elektronicznego ma znaczenie szczególne w przypadku, gdy w tym sprzęcie występują składniki niebezpieczne, które mają szczególnie negatywny wpływ na środowisko i zdrowie ludzi.

Producent nie ponosi odpowiedzialności za wady wynikłe z niestosowania się do zaleceń niniejszej instrukcji. Zgodnie z art. 568 §1 Kodeksu Cywilnego uprawnienia z tytułu rękojmi za wady fizyczne wygasają po upływie dwóch lat, licząc od dnia wydania oprawy Konsumentowi.

Informacje zawarte w niniejszym dokumencie mogą ulegać zmianie bez uprzedzenia. Ewentualne zmiany będą uwzględniane w kolejnych wydaniach instrukcji obsługi lub w publikacjach i dokumentach uzupełniających.



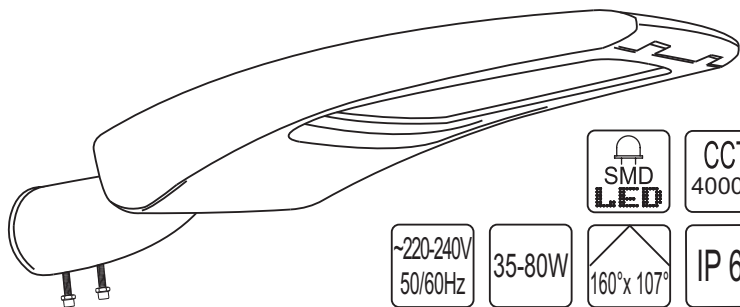


BRILUM S.A.
Poland
 ul. Wilanowska 1A
 05-520 Konstancin-Jeziorna
 www.brilum24.pl



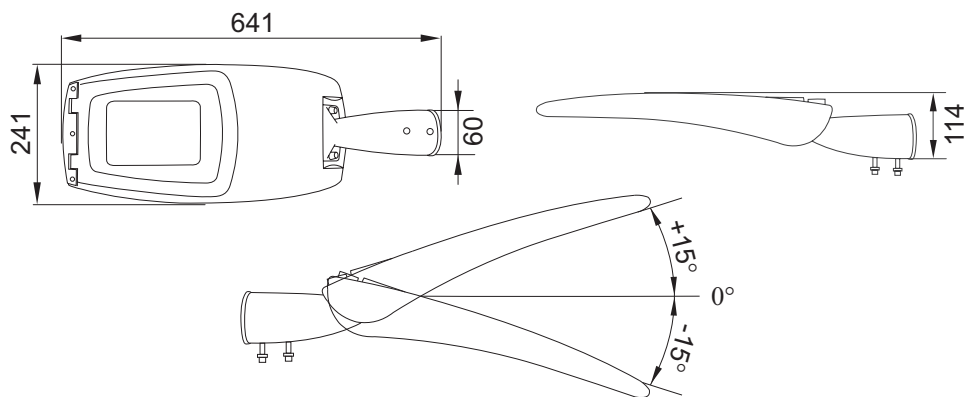
INSTALLATION AND OPERATING MANUAL

ADQUEN PLUS 100



	SMD LED	CCT 4000K	CRI 80	50000h
	~220-240V 50/60Hz		35-80W	
	160° x 107°		IP 66	
	+50 °C -40			

DIMENSIONS [mm]



CAUTION!

Installation of the luminaire should be done by the certified and experienced electrician. **Before starting the installation you must absolutely turn off the main power supply, where the luminaire should be connected to, to avoid accidental voltage connection!** Electrical cables must be connected according to the instruction and regulations in force. Performing any operations inside the luminaire with the power supply switched on may result in an electric shock! We take no responsibility for any damages due to improper installation. We reserve the right to apply changes in the construction of the product.

APPLICATION

Professional LED street luminaire with asymmetrical beam angle, designed for illumination of roads, streets, parking lots, construction sites, etc.. ADQUEN PLUS 100 luminaire is adapted for installation on horizontal extension arm and vertical pole with diameter of 48-60mm, with possibility of angle adjustment in range +15° -15°. The luminaire's housing is made of aluminum casting that provides efficient heat dissipation. The luminaire is equipped with LED panel with LEDs SMD type characterized by long lifespan and faultless, covered by asymmetrical lenses. The LED panel is covered with tempered glass shield. Light sources are not replaceable; once light sources are used up, full luminaire should be replaced. Power cable is lead out of the luminaire, 200mm long. [Fig.1.]. Connector for current ~230V is not included. There might be needed an advice from qualified person for installation.

Options:

ADQUEN PLUS 100 luminaires are available in two options:

- ADQUEN PLUS 100 without surge protective device,
- ADQUEN PLUS 100 equipped with special Surge Protective Device SPD10 that protects from surges in electricity network.

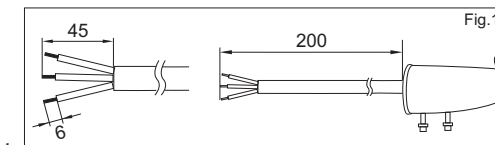
Option with Surge Protective Device SPD10

LED street luminaires ADQUEN PLUS 100 may be equipped with special Surge Protective Device SPD 10 that protects from surges in electricity network. It secures the LED driver and LED panel from damage that can be caused by surges as a result of lightning discharge such as lightning bolts or disturbances in electrical network.

Model	SPD10
Rated voltage	110 ± 277V AC
Nominal discharge voltage	10kV
Maximum discharge voltage	20kV
Voltage protection level	1,1kV
Response time	25ns
Cable (wire) cross-section area	1,5mm ²
Body protection rate	IP 67

INSTALLATION

- Connect the luminaire to mains by connecting power cable to proper clamps of hermetic connector (cable connector is not included in the set with luminaire).
 Brown - live cable, blue - neutral cable, yellow-green - safety cable (⚡).
 Recommended hermetic connectors ELGO brand, named ZH2-3P25, ZH1-3P25.
- Fix the luminaire on the horizontal extension arm or vertical pole.



TECHNICAL DATA

Model	ADQUEN PLUS 100	
	without surge protection	with Surge Protective Device SPD10 protecting from surges in electricity network
Options		
Supply voltage; Frequency	220-240V AC; 50/60Hz	
Power of luminaire	35 - 80W	
Optical system	multi-lens	
Beam angle	160° x 107°	
Power factor (cos φ)	>0,95	
Protection rate	IP 66	
Protection class	I	
Light source	LEDs SMD type	
Correlated colour temperature	4000K	
Correlated rendering index (CRI) (CRI)	80	
LEDs lifespan *	50 000 hours	
Luminous flux of luminaire **	4100 - 9400lm	
Efficiency of luminaire	90%	
Ambient temperature	-40°C ± +50°C	
Weight (kg)	4,4	

* provided parameter is based on LEDs manufacturer's data / ** parameter is provided with ±5% tolerance

SAFETY AND MAINTENANCE

To keep the optimal technical parameters of the luminaire the periodical maintenance should be carried out. The housing of the luminaire should be cleaned by generally available cleaning supplies and also dried with a soft cloth. Do not use corrosives chemicals and solvents. Do not use stream of water under pressure.



This symbol stands for selective collecting of the electrical and electronic equipment, therefore, this product cannot be treated as other household's waste. It has to be left at a special used-equipment collection point. The appropriate dealing with the collection of used electrical and electronic equipment is crucial, especially if the equipment includes dangerous components which have a negative influence on the environment and on the health of people.

The manufacturer is not liable for faults resulting from non-compliance with the above instructions.

According to article 568 pt 1 of the Polish Civil Code, the right resulting from a warranty for physical defects are extinct after the lapse of 2 (two) years after delivery of the luminaire to the Consumer.

The information included in this document may undergo changes without warning. Possible changes will be taken into consideration while working with other issues of the instructions for use or complementary documents.

