

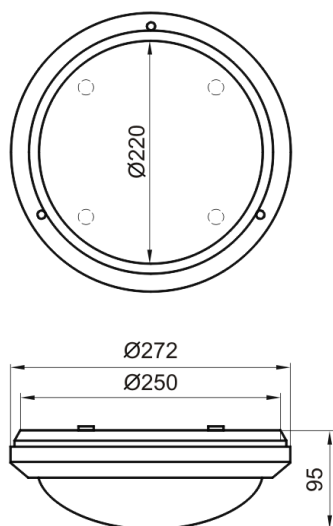
VARNA LED IOW-P

oprawa ścienna-sufitowa

indeks: YL-WO0093-78



WYMIARY GABARYTOWE (mm)



PRZEZNACZENIE. CHARAKTERYSTYKA

- oprawa ścienna-sufitowa do oświetlania kuchni, ciągów komunikacyjnych, klatek schodowych, korytarzy, pomieszczeń gospodarczych, pomieszczeń sanitarnych, elewacji budynków, itp.
- źródło światła: 7 diod LED typu P-4/XRE, barwa światła : ciepła biała
- pobierając moc 10W zastępuje plafonierę z tradycyjną żarówką 40W
- wyposażona w zasilacz elektroniczny
- przeznaczona do montażu sufitowego i ściennego
- mocowana bezpośrednio do podłoża o normalnej palności za pomocą kołków rozporowych

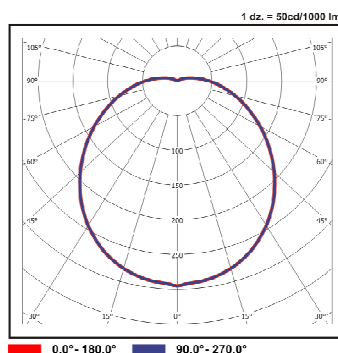
BUDOWA. DANE TECHNICZNE

- płaska podstawa z poliwęglanu w kolorze białym
- ramka dociskająca klosz do podstawy z poliwęglanu w kolorze białym
- klosz mleczny z polimetakrylanu metylu (PMMA)
- uszczelka poliuretanowa wylewana bezpośrednio na krawędzi podstawy
- panel z diodami LED typu P-4/XRE
- elektroniczny zasilacz zamontowany wewnątrz oprawy
- przewód zasilający wprowadzany do plafonierę przez gumowy przepust

PARAMETRY TECHNICZNE	WARTOŚCI
Napięcie zasilania (U)	230V
Częstotliwość (f)	50Hz
Współczynnik mocy (cos φ)	≥ 0,78
Moc przyłączeniowa oprawy (P)	10W
Temperatura barwowa	2900 ÷ 3400K
Współczynnik oddawania barw (CRI)	80
Strumień świetlny oprawy	310 lm
Trwałość diod	50 000h*
Klasa ochronności	II
Stopień ochrony	IP 65
Masa	0,62kg

* parametr podawany w oparciu o dane producenta diod

WYKRESY ŚWIATŁOŚCI KIERUNKOWEJ OPRAWY



EFEKTYWNOŚĆ ENERGETYCZNA

