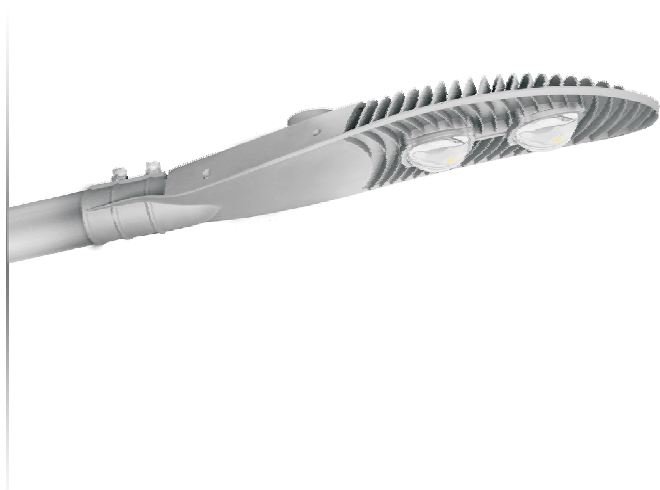
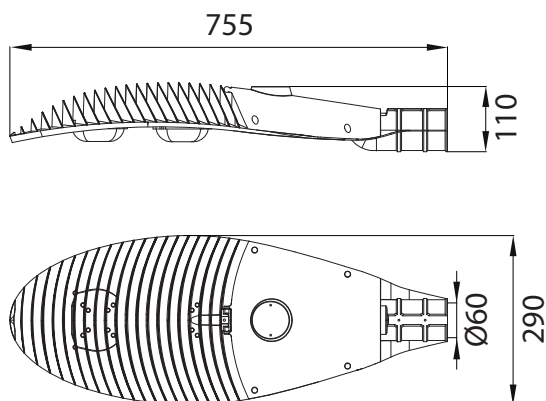


COBRA 20

oprawa uliczna LED, 120W, IP 65
2 x dioda LED typu COB, barwa światła: neutralna biała
indeks: **OU-C20120-40**



WYMIARY GABARYTOWE (mm)



PRZEZNACZENIE. CHARAKTERYSTYKA

- oprawa uliczna LED o wysokim stopniu ochrony IP 65
- przeznaczona do oświetlenia dróg i terenów otwartych o różnych wymaganiach oświetleniowych, m.in. ulic, placów, mostów, parkingów, a także różnorodnych przestrzeni otwartych o charakterze reprezentacyjnym i terenów rekreacyjnych w obszarach zurbanizowanych
- źródło światła: 2 x dioda LED typu COB (Chip on board)
barwa światła: neutralna biała,
- wyposażona w soczewkowy, niesymetryczny układ optyczny, kąt rozsyłu światła 135°x85°
- przystosowana do mocowania na wysięgniku poziomym o średnicy 50 ± 60mm
- możliwość montażu na pionowym słupie za pomocą regulowanego uchwyty U-2, umożliwiającego zmianę kąta nachylenia oprawy co 5° w zakresie -10°/+20° względem płaszczyzny drogi lub innej powierzchni oświetlanej (uchwyt U-2 dostępny jako akcesoria dodatkowe)
- wersja kolorystyczna: popielaty pirytowy (RAL 7040)

BUDOWA. DANE TECHNICZNE

- korpus z odlewu aluminiowego, uźebrowany - dobrze odprowadzający ciepło, malowany proszkowo
- układ optyczny w postaci dwóch specjalnie zaprojektowanych szklanych soczewek o rozsyle niesymetrycznym
- zasilacz LED umiejscowiony wewnątrz oddzielnej komory zasilacza
- pokrywa szczelnie zamykająca komorę zasilacza wykonana z odlewu aluminiowego, malowana proszkowo
- uszczelnienie, zapewniające ochronę przed zabrudzeniami i wilgocią:
 - pomiędzy pokrywą komory zasilacza, a komorą zasilacza
 - pomiędzy soczewkami osłaniającymi diody LED typu COB, a korpusem oprawy
- rodzaj przyłącza: trójżyłowy przewód zasilający

PARAMETRY TECHNICZNE	WARTOŚCI
Napięcie zasilania (U)	~230V
Częstotliwość (f)	50/60Hz
Pobór mocy oprawy (P)	120W
Kąt rozsyłu	135° x 85°
Współczynnik mocy (cos φ)	>0,9
Typ diod LED	2 x dioda LED typu COB
Barwa światła	neutralna biała
Temperatura barwowa (CCT)	4000K
Wskaźnik oddawania barw (CRI)	>80
Trwałość diod LED	30 000h*
Strumień świetlny oprawy	10800 lm
Klasa ochronności	I
Stopień ochrony	IP 65
Sprawność świetlna	93%
Zalecana wysokość zawieszenia	6 ± 9m
Masa	5,50kg
Temperatura pracy Ta	-40°C ÷ +50°C

* parametr podawany w oparciu o dane producenta diod

