

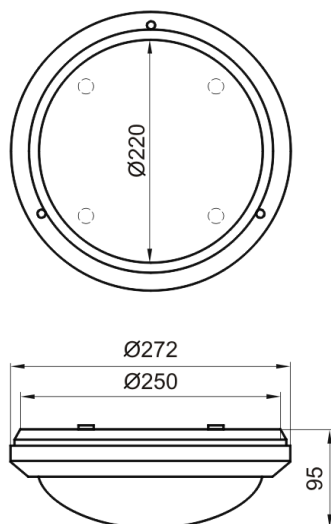
VARNA LED

oprawa ścienna-sufitowa

indeks: YL-WO0071-08



WYMIARY GABARYTOWE (mm)



PRZEZNACZENIE. CHARAKTERYSTYKA

- oprawa ścienna-sufitowa do oświetlania kuchni, ciągów komunikacyjnych, klatek schodowych, korytarzy, pomieszczeń gospodarczych, pomieszczeń sanitarnych, elewacji budynków, itp.
- źródło światła: 126 diod LED typu SMD, barwa światła : ciepła biała
- pobierając moc 10W zastępuje plafonierę z tradycyjną żarówką 60W
- wyposażona w zasilacz elektroniczny
- przeznaczona do montażu sufitowego i ściennego
- mocowana bezpośrednio do podłoża o normalnej palności za pomocą kołków rozporowych

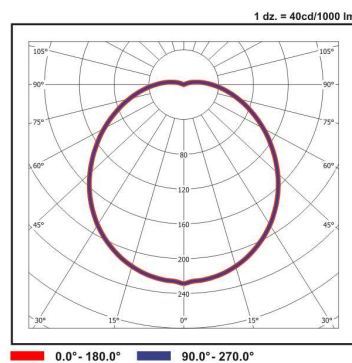
BUDOWA. DANE TECHNICZNE

- płaska podstawa z poliwęglanu w kolorze białym
- ramka dociskająca klosz do podstawy z poliwęglanu w kolorze białym
- klosz mleczny z polimetakrylanu metylu (PMMA)
- uszczelka poliuretanowa wylewana bezpośrednio na krawędzi podstawy
- panel z diodami LED typu SMD
- elektroniczny zasilacz zamontowany wewnątrz oprawy
- przewód zasilający wprowadzany do plafonierę przez gumowy przepust

| PARAMETRY TECHNICZNE | WARTOŚCI |
|-----------------------------------|--------------|
| Napięcie zasilania (U) | 230V |
| Częstotliwość (f) | 50Hz |
| Współczynnik mocy (cos φ) | ≥ 0,86 |
| Moc przyłączeniowa oprawy (P) | 10W |
| Temperatura barwowa | 2700 ÷ 3200K |
| Współczynnik oddawania barw (CRI) | 80 |
| Strumień świetlny oprawy | 800 lm |
| Trwałość diod | 50 000h* |
| Klasa ochronności | II |
| Stopień ochrony | IP 65 |
| Masa | 0,76kg |

* parametr podawany w oparciu o dane producenta diod

WYKRESY ŚWIATŁOŚCI KIERUNKOWEJ OPRAWY



EFEKTYWNOŚĆ ENERGETYCZNA

VARNA LED

W skład oprawy wchodzi wbudowane moduły LED

A++

A+

A

C

D

E

}

LED

874/2012

