

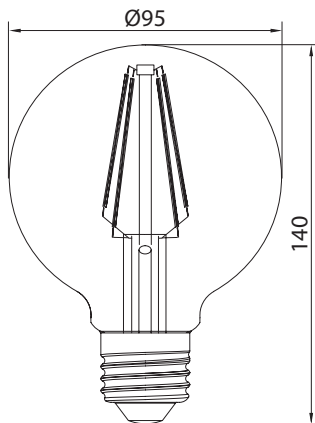
# LEDSTAR AMBER G95,8W

żarówki LED głównego szeregu

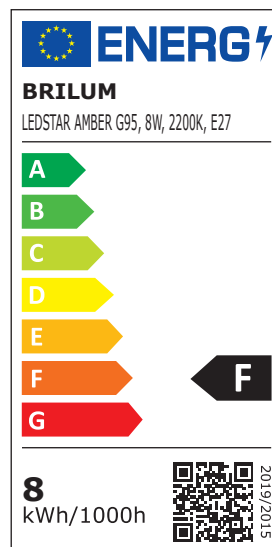
## CHARAKTERYSTYKA

- rodzaj źródła światła: bezkierunkowe, zasilane bezpośrednio napięciem sieciowym
- elementy emitujące światło: diody typu LED Filament, ukształtowane na wzór włókien żarowych
- klosz: szklany, bursztynowy
- trzonek: E27
- zastosowanie: ozdobne oświetlenie we wnętrzach użyteczności publicznej, tj. hotele, restauracje, kawiarnie, bary, puby, a także w pomieszczeniach mieszkalnych

## WYMIARY GABARYTOWE (mm)



## ETYKIETY EFEKTYWNOŚCI ENERGETYCZNEJ



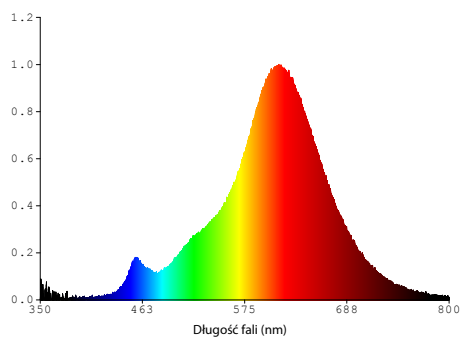
Model	LEDSTAR AMBER G95, 8W, 2200K, E27
Indeks	ZL-FG9508-22
Moc w trybie włączenia (Pon)	8,0 W
Trzonek	E27
Napięcie zasilania	220 - 240V AC
Częstotliwość	50/60Hz
Kąt rozsyłu światła	360°
Rodzaj diod LED	LED Filament
Barwa światła	ciepła biała
Temperatura barwowa	2200K
Wskaźnik oddawania barw (CRI)	≥ 80
Użyteczny strumień świetlny (Φuse) w kuli (360°)	806 lm
Trwałość znamionowa	20000 h
Deklaracja równoważnej mocy	60 W
Czas nagrzewania się lampy do 60% strumienia świetlnego	<0,5s
Liczba cykli włącz / wyłącz	≥10000
Temperatura pracy Ta	-20°C ÷ +40°C
Możliwość ściemniania	nie
Zawartość rtęci (Hg)	0,0mg
Masa	50g

# LEDSTAR AMBER G95, 8W

żarówki LED głównego szeregu

<b>Model</b>	<b>LEDSTAR AMBER G95, 8W, 2200K, E27</b>
<b>Indeks</b>	<b>ZL-FG9508-22</b>
<b>RODZAJ ŹRÓDŁA ŚWIATŁA</b>	
Zastosowana technologia świetleniowa	LED
Bezkierunkowe lub kierunkowe źródło światła	bezkierunkowe - NDSL
Źródło światła zasilane lub niezasilane napięciem sieciowym	zasilane napięciem sieciowym - MLS
Rodzaj trzonka źródła światła (lub inne złącze elektryczne)	trzonek E27
Połączone źródło światła (CLS)	nie
Źródło światła z możliwością zmiany barwy światła	nie
Źródło światła o wysokiej luminancji	nie
Oslona przeciwośnieniowa	nie
Funkcja ściemniania:	nie
<b>OGÓLNE PARAMETRY PRODUKTU</b>	
Zużycie energii w trybie włączenia (kWh/1000h)	8 kWh/1000h
Klasa efektywności energetycznej	F
Użyteczny strumień świetlny (Φuse) w kuli (360°)	806 lm
Skorelowana temperatura barwowa	2200K
Moc w trybie włączenia (Pon)	8,0 W
Moc w trybie czuwania (Psb)	0,00 W
Moc w trybie czuwania przy podłączeniu do sieci (Pnet) dla CLS	nie dotyczy
Wskaźnik oddawania barw	≥80
Wysokość x szerokość x głębokość	140 mm x 95 mm x 95 mm
Deklaracja równoważnej mocy	60 W
Współrzędne chromatyczności (x; y)	x: 0,506; y: 0,415
<b>PARAMETRY ŹRÓDEŁ ŚWIATŁA LED I OLED</b>	
Wartość wskaźnika oddawania barw R9	11
Współczynnik trwałości	0,90
Współczynnik zachowania strumienia świetlnego	0,95
<b>PARAMETRY ZASILANYCH NAPIĘCIEM SIECIOWYM ŹRÓDEŁ ŚWIATŁA LED I OLED</b>	
Współczynnik przesuwu fazowego (cos φ1)	≥0,50
Jednolitość barwy w elipsach McAdama	≤6
Deklaracje, że źródło światła LED zastępuje fluorescencyjne źródło światła bez wbudowanego statecznika o określonej mocy	nie dotyczy
Wskaźnik migotania (Pst LM)	≤1,0
Wskaźnik efektu stroboskopowego (SVM)	≤0,4

## ➤ ROZKŁAD WIDMOWY MOCY PRZY PEŁNYM OBCIĄŻENIU



LEDSTAR AMBER G95, 8W, 2200K