

AVESTA, AVESTA R

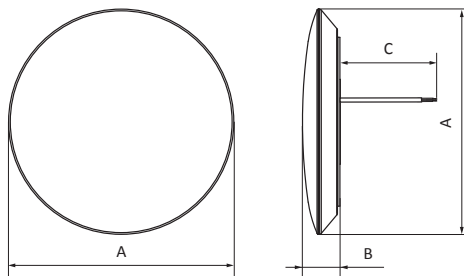


czujnik / sensor
AVESTA R

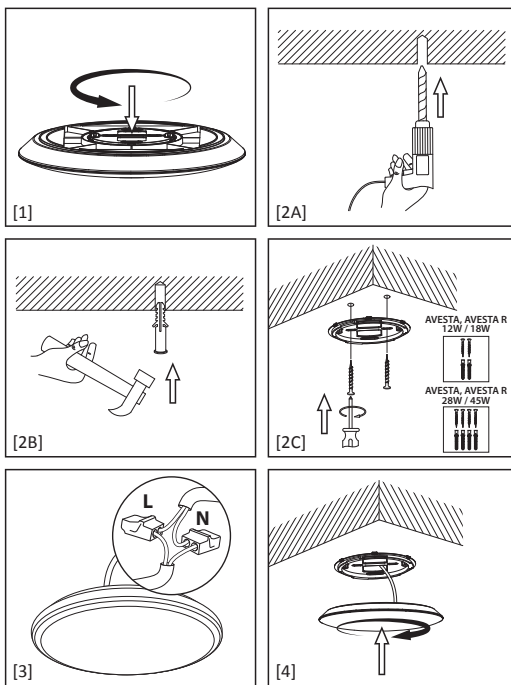
220-240VAC 50/60Hz	12W	18W	28W	45W	IP 54	
-----------------------	-----	-----	-----	-----	-------	--

--	--	--	--	--	--

--	--	--	--	--



Model	A [mm]	B [mm]	C [mm]
AVESTA, 12W / AVESTA R, 12W	230	45	100
AVESTA, 18W / AVESTA R, 18W	280	47	120
AVESTA, 28W / AVESTA R, 28W	380	57	150
AVESTA, 45W / AVESTA R, 45W	480	68	150



Modele	AVESTA bez mikrofalowego czujnika ruchu			
	AVESTA R z mikrofalowym czujnikiem ruchu			
Moc oprawy	12W	18W	28W	45W
Napięcie zasilania	220 + 240V AC			
Częstotliwość	50/60Hz			
Kąt rozsyłu światła	120°			
Stopień ochrony	IP 54			
Klasa ochronności	II			
Źródło światła	moduł LED o klasie efektywności energetycznej F			
Typ diod LED	SMD			
Barwa światła	neutralna biała			
Temperatura barwowa	4000K			
Trwałość znamionowa	25 000 godzin			
Wskaźnik oddawania barw (CRI)	≥80			
Strumień świetlny oprawy	1020 lm	1530 lm	2380 lm	3825 lm
Dopuszczalna temperatura otoczenia	-20°C + +40°C			
Waga	0,238 kg	0,299 kg	0,623 kg	1,00 kg

INSTRUKCJA MONTAŻU I EKSPLOATACJI | PL AVESTA, AVESTA R Plafonier LED

CHARAKTERYSTYKA

Oprawy oświetleniowe AVESTA i AVESTA R posiadają wysoki stopień ochrony - IP 54. Przeznaczone są do oświetlania kuchni, łazienek, pomieszczeń gospodarczych, pomieszczeń domowych, klatek schodowych, korytarzy, itp. Podstawa i klosz opraw oświetleniowych wykonane są z polipropylenu (PP). Oprawy oświetleniowe posiadają przewód do podłączenia zasilania, który wyprowadzony jest przez szczelny przepust. Wersje AVESTA R wyposażone są w mikrofalowy czujnik ruchu.

Oprawy oświetleniowe AVESTA i AVESTA R przystosowane są do montażu na ścianie lub na suficie za pomocą specjalnego elementu mocującego oraz kołków rozporowych z wkrętami (w komplecie z oprawą).

Mikrofalowy czujnik ruchu w oprawach oświetleniowych AVESTA R:

- próg czułości zmierzchovej: 0-5 lx (poziom natężenia światła, przy którym czujnik załącza oświetlenie),
- czas świecenia: 40 s,
- strefa detekcji ruchu: 0 - 8 m,
- kąt detekcji ruchu: 180° / 360°.

Oprawy oświetleniowe AVESTA i AVESTA R to produkty wyposażone.

F Te produkty zawierają źródło światła (moduł LED) o klasie efektywności energetycznej F.

Brak możliwości wymiany źródła światła (modułu LED).

Moduł LED zasilany jest za pomocą zintegrowanego elektronicznego układu zasilającego.

UWAGA!

1. Niedopuszczalne jest użytkowanie oprawy oświetleniowej bez klosza lub z pękniętym kloszem.
2. Minimalna odległość od oświetlanego obiektu: 0,5 m między oprawą oświetleniową (jej źródłem światła) a obiektem lub oświetlaną powierzchnią.
3. Zastrzegamy sobie prawo do zmian w konstrukcji produktu.
4. Informacje zawarte w niniejszym dokumencie mogą ulegać zmianie bez uprzedzenia. Ewentualne zmiany będą uwzględniane w kolejnych wydaniach instrukcji obsługi lub w publikacjach i dokumentach uzupełniających.
5. Nie ponosimy odpowiedzialności za wady wynikłe z niestosowania się do zaleceń niniejszej instrukcji. Zgodnie z art. 568 § 1 Kodeksu Cywilnego uprawnienia z tytułu rekwizji za wady fizyczne wygasają po upływie dwóch lat, licząc od dnia wydania oprawy Kupującemu.

MONTAŻ

1. Odkręcić od oprawy oświetleniowej element mocujący obracając go w kierunku przeciwnym do ruchu wskazówek zegara [1].
2. Zaznaczyć na powierzchni montażowej miejsca nawiercenia otworów pod kołki rozporowe. Wywiercić otwory i zamocować kołki rozporowe w podłożu [2A] i [2B].
3. Przymocować element mocujący do ściany lub sufitu za pomocą wkrętów [2C].
4. Podłączyć odpowiednio przewód fazowy (brązowy) i przewód neutralny (niebieski) do sieci ~220-240V za pomocą kostek przyłączeniowych [3]. Kostki zaciskowe w komplecie z oprawą.
6. Przymocować oprawę oświetleniową do elementu mocującego obracając ją w kierunku zgodnym z ruchem wskazówek zegara [4].

BEZPIECZEŃSTWO I KONSERWACJA

1. Instalację oprawy oświetleniowej powinien przeprowadzić uprawniony i doświadczony elektryk. Przed rozpoczęciem instalacji należy koniecznie wyłączyć dopływ prądu do sieci elektrycznej, do której ma być podłączona oprawa oświetleniowa, aby zabezpieczyć się przed przypadkowym załączeniem napięcia! Przewody elektryczne muszą być podłączone zgodnie z instrukcją oraz obowiązującymi przepisami.
2. Dla zapewnienia optymalnych parametrów technicznych oprawy oświetleniowej, należy okresowo przeprowadzać jej konserwację. Przed rozpoczęciem czyszczenia produktu należy odłączyć urządzenie od zasilania. Zlekceważenie tego ostrzeżenia może spowodować niebezpieczeństwo porażenia prądem elektrycznym. Obudowę oprawy oświetleniowej należy czyścić ogólnie dostępnymi środkami myjącymi i wytrzeć do sucha miękką tkaniną. Nie używać środków żrących i rozpuszczalników. Nie stosować strumienia wody pod ciśnieniem.

Symbol oznacza selektywne zbieranie sprzętu elektrycznego i elektronicznego, czyli tego produktu nie wolno traktować jak innych odpadów domowych. Należy oddać go do właściwego punktu zbierającego zużyty sprzęt elektryczny i elektroniczny. Właściwa realizacja zadań związanych ze zbieraniem zużytego sprzętu elektrycznego i elektronicznego ma znaczenie szczególnie w przypadku, gdy w tym sprzęcie występują składniki niebezpieczne, które mają szczególnie negatywny wpływ na środowisko i zdrowie ludzi.

INSTALLATIONS- UND BETRIEBSANLEITUNG | AT/DE AVESTA, AVESTA R LED Deckenleuchten

CHARAKTERISTISCH

Die Leuchten AVESTA und AVESTA R haben ein hohes Maß an Schutz - IP 54. Sie dienen zur Beleuchtung von Küchen, Bädern, Hauswirtschaftsräumen, Wohnräumen, Treppen, Korridoren usw. Die Basis und der Diffusor der Beleuchtungskörper bestehen aus Polypropylen (PP). Die Leuchten haben ein Stromanschlusskabel, das durch einen dichten Durchlass herausgeführt wird.

AVESTA R-Versionen sind mit einem Mikrowellen-Bewegungssensor ausgestattet. Die Leuchten AVESTA und AVESTA R können mit einem speziellen Befestigungselement und Wandsteckern mit Schrauben (im Set enthalten) an der Wand oder an der Decke montiert werden.

Mikrowellen-Bewegungssensor in AVESTA R-Leuchten:

- Umgebungslichtintensität: 0-5 lx (Lichtintensitätsstufe, bei der der Sensor die Beleuchtung einschaltet),
- Beleuchtungszeit: 40 s,
- Bewegungserkennungszone: 0 - 8 m,
- Bewegungserkennungswinkel: 180° / 360°.

AVESTA und AVESTA R sind umgebende Produkte.

F Diese Produkte enthalten eine Lichtquelle (LED-Modul) der Energieeffizienzklasse F.

Die Lichtquelle (LED-Modul) kann nicht ausgetauscht werden. Das LED-Modul wird über ein integriertes elektronisches Stromversorgungssystem mit Strom versorgt.

WARNUNG!

1. Es ist nicht akzeptabel, die Leuchte ohne Diffusor oder mit defektem Diffusor zu verwenden.
2. Mindestabstand zum beleuchteten Objekt: 0,5 m zwischen der Leuchte (ihrer Lichtquelle) und dem Objekt oder der beleuchteten Oberfläche.
3. Wir behalten uns das Recht vor, das Design des Produkts zu ändern.
4. Die in diesem Dokument enthaltenen Informationen können ohne vorherige Ankündigung geändert werden. Mögliche Änderungen werden in den nächsten Ausgaben der Bedienungsanleitung oder in Veröffentlichungen und ergänzenden Dokumenten enthalten sein.
5. Wir haften nicht für Mängel, die sich aus der Nichtbeachtung der Empfehlungen dieses Handbuchs ergeben. Nach Art. 568 § 1 Bürgerlichen Gesetzbuches erlöschen die Rechte aus der Gewährleistung für Sachmängel nach zwei Jahren ab dem Datum der Lieferung der Leuchte an den Käufer.

VERSAMMLUNG

1. Schrauben Sie das Befestigungselement von der Leuchte ab, indem Sie es gegen den Uhrzeigersinn drehen [1].
2. Markieren Sie die Stellen, an denen Bohrlöcher für Wandstecker auf der Montagefläche gebohrt werden. Bohren Sie Löcher und installieren Sie Wandstecker in der Basis [2A] und [2B].
3. Schrauben Sie das Befestigungselement mit Schrauben an der Wand oder Decke fest [2C].
4. Verbinden Sie den Phasenleiter (braun) und den Neutralleiter (blau) mit den Klemmenblöcken mit dem ~220-240V-Netz [3]. Klemmenblöcke komplett mit der Leuchte.
5. Befestigen Sie die Leuchte am Befestigungselement, indem Sie sie im Uhrzeigersinn drehen [4].

SICHERHEIT UND WARTUNG

1. Die Installation der Beleuchtungskörper sollte von einem autorisierten und erfahrenen Elektriker durchgeführt werden. Vor Beginn der Installation muss die Stromversorgung des Stromnetzes, an das die Leuchte angeschlossen werden soll, abgeschaltet werden, um ein versehentliches Einschalten der Spannung zu verhindern! Elektrische Kabel müssen gemäß den Anweisungen und den geltenden Vorschriften angeschlossen werden.
2. Um optimale technische Parameter der Leuchte zu gewährleisten, sollte deren Wartung regelmäßig durchgeführt werden. Trennen Sie das Gerät vor der Reinigung von der Stromversorgung. Das Ignorieren dieser Warnung kann zu einem Stromschlag führen. Das Gehäuse der Leuchte sollte mit allgemein erhältlichen Reinigungsmitteln gereinigt und mit einem weichen Tuch trocken gewischt werden. Verwenden Sie keine ätzenden Mittel oder Lösungsmittel. Verwenden Sie keine Druckwasserstrahlen.

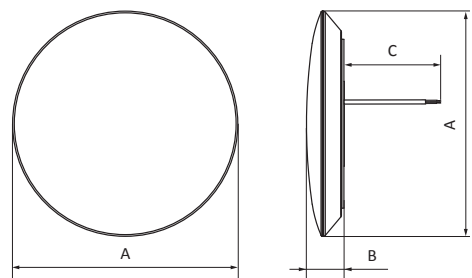
Das Symbol bedeutet selektives Sammeln von elektrischen und elektronischen Geräten. Dieses Produkt darf nicht als Hausmüll behandelt werden. Es sollte an die entsprechende Sammelstelle für gebrauchte elektrische und elektronische Geräte übergeben werden. Die ordnungsgemäße Umsetzung der Aufgaben im Zusammenhang mit der Sammlung von Elektro- und Elektronikgeräten ist besonders wichtig, wenn diese Geräte gefährliche Komponenten enthalten, die sich besonders negativ auf die Umwelt und die menschliche Gesundheit auswirken.

AVESTA, AVESTA R

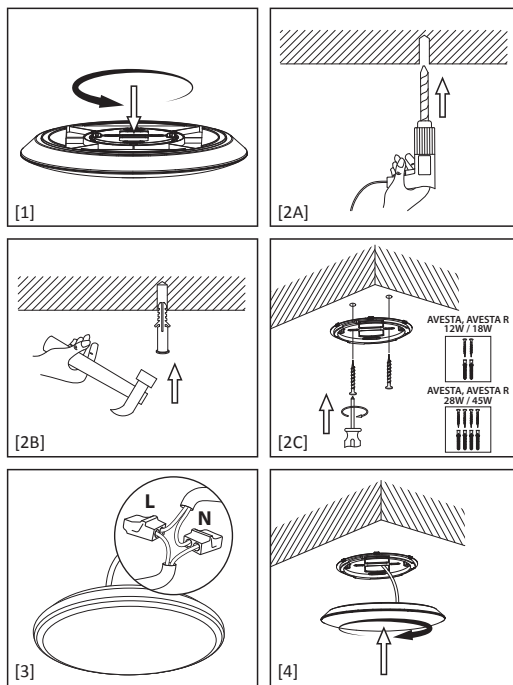


AVESTA R
czujnik / sensor

220-240VAC 50/60Hz	12W	18W	28W	45W	IP 54	
			4000K	CRI>80	25000h	



Model	A [mm]	B [mm]	C [mm]
AVESTA, 12W / AVESTA R, 12W	230	45	100
AVESTA, 18W / AVESTA R, 18W	280	47	120
AVESTA, 28W / AVESTA R, 28W	380	57	150
AVESTA, 45W / AVESTA R, 45W	480	68	150



Models	AVESTA without microwave motion sensor			
	AVESTA R with microwave motion sensor			
Power of the luminaire	12W	18W	28W	45W
Supply voltage	220 ÷ 240V AC			
Frequency	50/60Hz			
Beam angle	120°			
Protection rate	IP 54			
Protection class	II			
Light source	LED module with energy efficiency class F			
LEDs type	SMD			
Light colour	neutral white			
Correlated colour temperature	4000K			
Rated lifetime	25 000 hours			
Colour rendering index (CRI)	≥80			
Luminous flux of the luminaire	1020 lm	1530 lm	2380 lm	3825 lm
Ambient temperature	-20°C ÷ +40°C			
Weight	0,238 kg	0,299 kg	0,623 kg	1,00 kg

INSTALLATION AND OPERATING MANUAL | GB AVESTA, AVESTA R LED plafonds

CHARACTERISTIC

AVESTA and AVESTA R are LED luminaires with a high protection rating – IP 54. They are designed for illumination of kitchens, bathrooms, utility rooms, home rooms, staircases, corridors, etc. The base and cover of the luminaires are made of polypropylene (PP). The luminaires have a power cable that is lead out of the luminaire through tight rubber gland. The AVESTA and AVESTA R luminaires are adapted for installation on wall or ceiling by a special mounting element and by the raw plugs with screws (included in the set with luminaire).

Microwave motion sensor in the AVESTA R luminaires:

- daylight threshold: 0-5 lx (light intensity level at which the sensor switches the lighting on),
- time-delay: 40 s,
- motion detection range: 0 - 8 m,
- motion detection angle: 180° / 360°.

AVESTA and AVESTA R luminaires are the containing products.

F These products contain a light source (LED module) with energy efficiency class F.

It is not possible to replace a light source (LED module). The LED module is powered by an integrated electronic power supply system.

CAUTION!

1. It is unacceptable to use the luminaire without or with a cracked cover.
2. Minimum distance from the illuminated object: 0.5 m between the lighting luminaire (light source of the luminaire) and the object or illuminated surface.
3. We reserve the right to apply changes in the construction of the product.
4. The information included in this document may undergo changes without warning. Possible changes will be taken into consideration while working with other issues of the instructions for use or complementary documents.
5. We take no responsibility for faults resulting from non-compliance with the this instructions. According to article 568 pt 1 of the Polish Civil Code, the right resulting from a warranty for physical defects are extinct after the lapse of 2 (two) years after delivery of the luminaire to the Buyer.

INSTALLATION

1. Unthread the mounting element from the luminaire by turning it counterclockwise [1].
2. Mark on the mounting surface drilling places for raw plugs. Drill the holes and fix raw plugs in the substrate [2A] and [2B].
3. Screw the mounting element to the wall or ceiling by using the screws [2C].
4. Connect the phase cable (brown) and the neutral cable (blue) to the main power supply ~220-240V using the terminal blocks [3]. The terminal blocks are included in the set with the luminaire.
5. Install the luminaire to the mounting element by turning luminaire clockwise [4].

SAFETY AND MAINTENANCE

1. Installation of the luminaire should be done by the certified and experienced electrician. Before starting the installation you must absolutely turn off the main power supply, where the luminaire should be connected to, to avoid accidental voltage connection! Electrical cables must be connected according to the instruction and regulations in force.
2. To keep the optimal technical parameters of the luminaire the periodical maintenance should be carried out. Before cleaning the product, disconnect it from power supply. Ignoring this warning can cause danger of electric shock. The housing of the luminaire should be cleaned by generally available cleaning supplies and also dried with a soft cloth. Do not use corrosives chemicals and solvents. Do not use stream of water under pressure.

This symbol stands for selective collecting of the electrical and electronic equipment, therefore, this product cannot be treated as other household's waste. It has to be left at a special used-equipment collection point. The appropriate dealing with the collection of used electrical and electronic equipment is crucial, especially if the equipment includes dangerous components which have a negative influence on the environment and on the health of people.

PAIGALDUS- JA KASUTUSJUHEND | EE AVESTA, AVESTA R LED plafoonid

OMADUSED

AVESTA ja AVESTA R valgustitel on kõrge kaitsetase - IP 54. Need on mõeldud köökide, vannitubade, majapidamisruumide, kodutubade, treppide, koridoride jms valgustamiseks. Valgustite alus ja lambivari on valmistatud polüpropüleenist (PP). Valgustitel on toitekaabel, mis juhatakse läbi tiheda tihendi. AVESTA R versioonid on varustatud mikrolaineahju liikumisanduriga. AVESTA ja AVESTA R valgustid on kohandatud paigaldamiseks seinale või lakke, kasutades selleks spetsiaalset fikseerivat elementi ja kruvidega seinapistikud (kuuluvad komplekti).

Mikrolaineahju liikumisandur AVESTA R valgustites:

- ümbritseva valguse intensiivsus: 0-5 lx (valgustugevuse tase, mille juures andur lülitab valgustuse sisse),
- valgustusaeg: 40 s,
- liikumise tuvastamise tsoon: 0 - 8 m,
- liikumise tuvastamise nurk: 180° / 360°.

AVESTA ja AVESTA R valgustid on põhitooted.

F Need tooted sisaldavad energiatõhususe klassi F valgusallikat (LED-moodulit).

Valgusallikas (LED-moodul) ei ole vahetatav. LED-moodul toiteallikaks on integreeritud elektrooniline toiteallikas.

HOIATUS!

1. Valgustit ei tohi kasutada ilma lambivarjuga või mõranenud lambivarjuga.
2. Minimaalne kaugus valgustatud objektist: 0,5 m valgusti (selle valgusallika) ja eseme või valgustatud pinna vahel.
3. Jätame endale õiguse muuta toote kujundust.
4. Selles dokumendis sisalduvat teavet võidakse muuta ilma ette teatamata. Võimalikud muudatused inkorporeeritakse kasutusjuhendi järgmistesse väljaannetesse või trükkistesse ja lisadokumentidesse.
5. Me ei vastuta defektide eest, mis tulenevad selle juhendi soovitude mittejärgimisest. Vastavalt Art. tsiviilseadustiku § 568 lg 1 järgi kehtivad garantiid füüsilistele puudustele garantii alusel kahe aasta möödumisel valgusti ostjale üleandmisest klemmiplokk.

KOKKUPANEK

1. Keerake spetsiaalne kinnitus valgusti küljest lahti, keerates seda vastupäeva [1].
2. Märgige kinnituspinnale paisumispoltide aukude puurimise kohad. Puurige augud ja paigaldage paisumispoltide [2A] ja [2B].
3. Keerake spetsiaalne kinnitus kruvidega seinale või lae külge [2C].
4. Ühendage faasijuht (pruun) ja nulljuht (sinine) ~220-240V elektrivõrguga, kasutades klemmiplokke [3]. Klemmiplokke tarnitakse koos valgustiga.
5. Kinnitage valgusti kinnituselemendi külge, keerates seda päripäeva [4].

OHUTUS JA HOOLDUS

1. Valgustite paigaldamise peaks läbi viima volitatud ja kogenud elektrik. Enne paigalduse alustamist on vajalik elektrivõrgu toiteallika väljalülitamine, mille külge valgusti tuleb ühendada, et kaitsta pinget juhuliku sisselülitamise eest! Elektrijuhtmed tuleb ühendada vastavalt juhistele ja kehtivatele eeskirjadele.
2. Valgustite optimaalsete tehniliste parameetrite tagamiseks tuleks selle hooldust korrapäraselt teostada. Enne toote puhastamist ühendage seade vooluvõrgust lahti. Selle hoiatuse eiramine võib põhjustada elektrilöögi ohu. Valgustite korpus tuleb puhastada üldiselt saadaolevate puhastusvahenditega ja pühkida kuiva lapiga pehme lapiga. Ärge kasutage söövitavaid aineid ega lahusteid. Ärge kasutage survestatud veejuga.

Sümbol tähendab elektri- ja elektroonikaseadmete valikulist kogumist, st seda toodet ei tohi käidelda olmeprügina. See tuleb üle anda kasutatud elektri- ja elektroonikaseadmete vastavasse kogumispunkti. Elektri- ja elektroonikaseadmete jäätmete kogumisega seotud ülesannete nõuetekohane täitmine on oluline, eriti kui need seadmed sisaldavad ohtlikke komponente, millel on keskkonnale ja inimeste tervisele eriti negatiivne mõju.

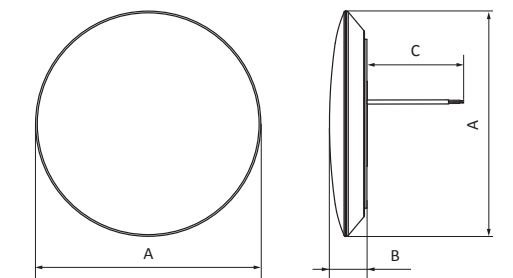
AVESTA, AVESTA R



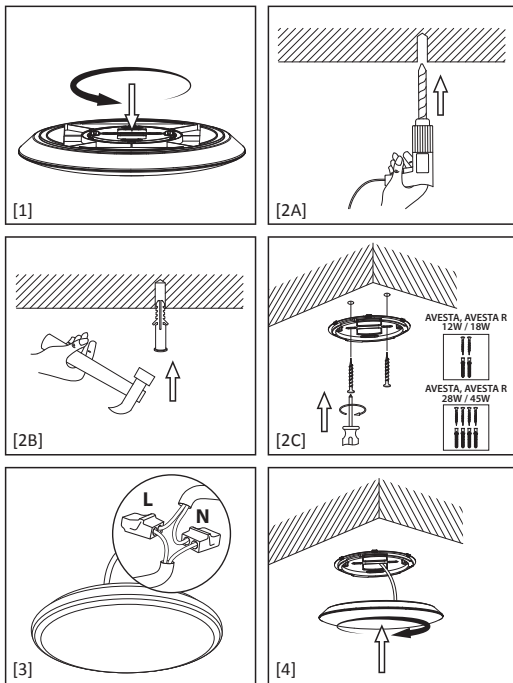
220-240VAC 50/60Hz	12W	18W	28W	45W	IP 54	
-----------------------	-----	-----	-----	-----	-------	--

			4000K	CRI>80	25000h		0,5m
--	--	--	-------	--------	--------	--	------

		+40 °C -20					
--	--	------------------	--	--	--	--	--



Model	A [mm]	B [mm]	C [mm]
AVESTA, 12W / AVESTA R, 12W	230	45	100
AVESTA, 18W / AVESTA R, 18W	280	47	120
AVESTA, 28W / AVESTA R, 28W	380	57	150
AVESTA, 45W / AVESTA R, 45W	480	68	150



Modely	AVESTA bez mikrovlnného snímače pohybu			
	AVESTA R s mikrovlnným snímačem pohybu			
Příkon svítidla	12W	18W	28W	45W
Napětí	220 ± 240V AC			
Frekvence	50/60Hz			
Úhel distribuce světla	120°			
Stupeň krytí	IP 54			
Třída ochrany	II			
Zdroj světla	LED modul s třídou energetické účinnosti F			
Typ diody	SMD			
Barva světla	neutrální bílá			
Teplota chromatičnosti	4000K			
Jmenovitá životnost	25 000 hodin			
Index podání barev (CRI)	≥80			
Světelný tok svítidla	1020 lm	1530 lm	2380 lm	3825 lm
Teplota okolí	-20°C ± +40°C			
Hmotnost	0,238 kg	0,299 kg	0,623 kg	1,00 kg

PŘÍRUČKA PRO INSTALACI A PROVOZ | CZ

AVESTA, AVESTA R LED stropní svítidla

CHARAKTERISTICKÝ

Svítidla AVESTA a AVESTA R mají vysoký stupeň krytí - IP 54. Jsou určeny k osvětlení kuchyní, koupelen, technických místností, domácích pokojů, schodiště, chodbe atd. Základna a difuzor svítidel jsou vyrobeny z polypropylenu (PP). Svítidla mají napájecí kabel, který je vyveden přes těsný propust. Verze AVESTA R jsou vybaveny mikrovlnným snímačem pohybu. Svítidla AVESTA a AVESTA R jsou přizpůsobena k montáži na stěnu nebo na strop pomocí speciálního upevňovacího prvku a hmoždinky se šrouby (jsou součástí sady).

Mikrovlnný snímač pohybu ve svítidlech AVESTA R:

- intenzita okolního světla: 0-5 lx (úroveň intenzity světla, při které senzor zapne osvětlení),
- doba osvětlení: 40 s,
- zóna detekce pohybu: 0 - 8 m,
- úhel detekce pohybu: 180° / 360°.

Svítidla AVESTA a AVESTA R jsou výrobky obsahující.

F Tyto produkty obsahují světelný zdroj (LED modul) s třídou energetické účinnosti F.

Světelný zdroj (LED modul) nelze vyměnit. LED modul je napájen integrovaným elektronickým napájecím systémem.

VAROVÁNÍ!

1. Je nepřipustné používat svítidlo bez difuzoru nebo s rozbitým difuzorem.
2. Minimální vzdálenost od osvětleného objektu: 0,5 m mezi svítidlem (jeho světelným zdrojem) a objektem nebo osvětlenou plochou.
3. Vyhrazujeme si právo na změnu vzhledu produktu.
4. Informace obsažené v tomto dokumentu se mohou změnit bez předchozího upozornění. Možné změny budou začleněny do příštích vydání provozní příručky nebo do publikací a doplňujících dokumentů.
5. Nejsme zodpovědní za vady vzniklé nedodržením doporučení této příručky. Podle čl. 568 odst. 1 občanského zákoníku zanikají práva vyplývající ze záruky na fyzické vady po dvou letech ode dne doručení svítidla kupujícím.

SHROMÁŽDĚNÍ

1. Odšroubujte upevňovací prvek ze svítidla otočením proti směru hodinových ručiček [1].
2. Na montážní ploše označte vrtací místa pro otvory pro rozpínací hmoždinky. Vyrtejte otvory a namontujte hmoždinky ke stěně nebo stropu [2A] a [2B].
3. Přišroubujte upevňovací prvek ke stěně nebo ke stropu pomocí šroubů [2C].
4. Připojte fázový vodič (hnědý) a nulový vodič (modrý) k elektrické síti ~220-240V pomocí svorkovnice [3]. Svorkovnice kompletní se svítidlem.
5. Připevněte svítidlo k upevňovacímu prvku otočením ve směru hodinových ručiček [4].

BEZPEČNOST A ÚDRŽBA

1. Instalace svítidla by měla být provedena autorizovaným a zkušeným elektrikářem. Před zahájením instalace je nutné vypnout napájení elektrické sítě, ke které má být svítidlo připojeno, aby se zabránilo náhodnému zapnutí napětí! Elektrické vodiče musí být připojeny v souladu s pokyny a platnými předpisy.
2. Pro zajištění optimálních technických parametrů svítidla by měla být jeho údržba prováděna pravidelně. Před čištěním produktu odpojte zařízení od napájení. Ignorování této výstrahy může vést k nebezpečí úrazu elektrickým proudem. Skříň svítidla by měla být čistěna běžně dostupnými čistícími prostředky a osušena měkkým hadříkem. Nepoužívejte žíraviny ani rozpouštědla. Nepoužívejte proud vody pod tlakem.

Symbolem se rozumí selektivní sběr elektrických a elektronických zařízení, tj. s tímto produktem nelze nakládat jako s domovním odpadem. Měl by být předán na příslušné sběrné místo pro použité elektrické a elektronické zařízení. Rádné provádění úkolů souvisejících se sběrem odpadních elektrických a elektronických zařízení je důležité, zejména pokud toto zařízení obsahuje nebezpečné součásti, které mají zvláštní negativní dopad na životní prostředí a lidské zdraví.

MONTAVIMO IR NAUDOJIMO VADOVAS | LT

AVESTA, AVESTA R LED lubiniai šviestuvai

CHARAKTERISTIKA

„AVESTA“ ir „AVESTA R“ šviestuvai turi aukštą apsaugos laipsnį - IP 54. Jie skirti apšviesti virtuves, vonios kambarius, namų apyvokos kambarius, namų kambarius, laiptus, koridorius ir kt. Šviestuvo pagrindas ir šviestuvo difuzorius pagaminti iš polipropileno (PP). Šviestuvai turi malitinimo jungiamąjį laidą, kuris išvedamas per sandarų sandarikį. „AVESTA R“ šviestuvų versijos yra mikrobangų judesio jutiklis. Šviestuvai „AVESTA“ ir „AVESTA R“ pritaikyti montuoti ant sienos ar lubų, naudojant specialų tvirtinimo elementą ir išsiplėtimo sieniniai kištukai su varžtais (yra komplekte).

Mikrobangų judesio jutiklis AVESTA R šviestuvuose:

- aplinkos šviesos intensyvumas: 0-5 lx (šviesos intensyvumo lygis, kai jutiklis jungia šviestuvą),
- apšvietimo laikas: 40 s,
- judesio aptikimo zona: 0 - 8 m,
- judesio aptikimo kampas: 180° / 360°.

AVESTA ir AVESTA R šviestuvai yra įrengti gaminiai.

F Šiuose gaminiuose yra šviesos šaltinis (LED modulis), kurio energijos vartojimo efektyvumo klasė F.

Šviesos šaltinis (LED modulis) nekeičiamas. LED modulis maitinamas integruotu elektroniniu maitinimo šaltiniu.

DĖMESIO!

1. Nepriimtina naudoti šviestuvą be difuzoriaus arba su skaldytu difuzoriumi.
2. Mažiausias atstumas nuo apšviesto objekto: 0,5 m tarp šviestuvos (jo šviesos šaltinio) ir objekto ar apšviesto paviršiaus.
3. Mes pasilikame teisę pakeisti gamintojaus.
4. Informacija šiame dokumente gali būti keičiama be išankstinio įspėjimo. Galimi pakeitimai bus įtraukti į būsimus naudojimo vadovo leidimus ar leidinius bei papildomus dokumentus.
5. Mes neatsakome už defektus, atsirandančius nesilaikant šiame vadove pateiktų rekomendacijų. Remiantis Civilinio kodekso 568 straipsnio 1 dalimi, garantijos dėl fizinių trūkumų garantijos pasibaigia po dvejų metų nuo šviestuvo pristatymo Pirkėjų dienoms.

MONTAVIMAS

1. Atsukite tvirtinimo elementą nuo šviestuvo pasukdami prieš laikrodžio rodyklę [1].
2. Ant tvirtinimo paviršiaus pažymėkite sieninius kištukų skyles. Gręžkite skyles ir įstatykite sieninius kištukus į sieną arba lubas [2A] ir [2B].
3. Prisukite tvirtinimo elementą varžtais prie sienos arba lubų [2C].
4. Fazinį laidą (rudą) ir nulinį laidą (mėlyną) prijunkite nuo ~220-240V elektros tinklo gnybtų blokais [3]. Kartu su šviestuvu tiekiami gnybtų blokai.
5. Prie tvirtinimo elemento pritvirtinkite šviestuvą pasukdami pagal laikrodžio rodyklę [4].

SAUGA IR PRIEŽIŪRA

1. Apšvietimo įtaisą turi montuoti įgijotas ir patyręs elektrikas. Prieš pradėdami montavimą, atjunkite maitinimo šaltinį nuo elektros tinklo, prie kurio turėtų būti prijungtas šviestuvos, kad apsaugotumėte jį nuo atsitiktinio įsijungimo! Elektros laidai turi būti prijungti pagal instrukcijas ir galiojančias taisykles.
2. Siekiant užtikrinti optimalius apšvietimo įtaiso techninius parametrus, jis turėtų būti periodiškai prižiūrimas. Prieš valydami, atjunkite šį gaminį nuo elektros tinklo. Nepaisydami šio įspėjimo, galite patirti elektros šoką. Šviestuvo korpusa reikia nuvalyti dažniausiai naudojamomis valymo priemonėmis ir nusausinti minkšta šluoste. Nenaudokite šerdinančių medžiagų ar tirpiklių. Nenaudokite aukšto slėgio vandens purkštukų.

Šis gaminis reiškia atskirą elektros ir elektroninės įrangos surinkimą, ty šis gaminis negalima išmesti kartu su kitomis buitinėmis atliekomis. Jis turėtų būti nuvežtas į tinkamą surinkimo punktą panaudotos elektros ir elektroninės įrangos perdirbimui. Svarbu tinkamai atlikti užduotis, susijusias su elektros ir elektronikos atliekų surinkimu, ypač jei šiuose įrenginiuose yra pavojingų elementų, kurie daro ypač neigiamą poveikį aplinkai ir žmonių sveikatai.

