

AR111 GU10

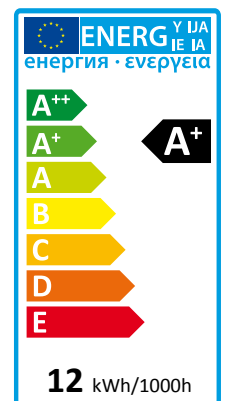
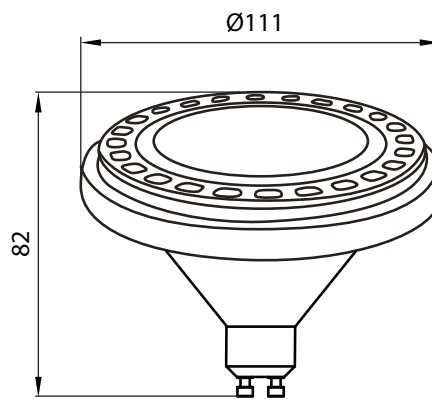
żarówki LED AR111

CHARAKTERYSTYKA

- źródło światła LED o kącie rozsyłu 120°
- zamiennik tradycyjnej żarówki halogenowej typu AR-111 z trzonkiem GU10 o mocy 50W – 75% oszczędności energii
- element emitujący światło: diody LED typu SMD
- zasilanie bezpośrednio z sieci 230V
- zastosowanie: wewnątrz obiektów – do oświetlenia ogólnego w pomieszczeniach mieszkalnych, sklepach, księgarniach, hotelach, biurach, itp.



WYMIARY GABARYTOWE (mm)



BUDOWA

- klosz mleczny z poliwęglanu (PC)
- obudowa: - część górna z aluminium
- część dolna z tworzywa sztucznego
- wersje kolorystyczne obudowy:
 - część górna srebrna, część dolna szara
 - część górna biała, część dolna biała
 - część górna czarna, część dolna czarna
- trzonek GU10

PARAMETRY TECHNICZNE

Model	AR111 GU10, 120°, 3000K			AR111 GU10, 120°, 4000K		
	ZL-AR1GF3-12	ZL-AR12MW-30	ZL-G31212-00	ZL-AR1GF4-12	ZL-AR12MW-40	ZL-G41212-00
Indeks						
Moc	12W	12W	12W	12W	12W	12W
Trzonek	GU10	GU10	GU10	GU10	GU10	GU10
Napięcie zasilania	220 ÷ 240V AC	220 ÷ 240V AC	220 ÷ 240V AC	220 ÷ 240V AC	220 ÷ 240V AC	220 ÷ 240V AC
Częstotliwość	50/60Hz	50/60Hz	50/60Hz	50/60Hz	50/60Hz	50/60Hz
Kąt rozsyłu światła	120°	120°	120°	120°	120°	120°
Rodzaj diod LED	SMD	SMD	SMD	SMD	SMD	SMD
Barwa światła	ciepła biała	ciepła biała	ciepła biała	neutralna biała	neutralna biała	neutralna biała
Temperatura barwowa	3000K	3000K	3000K	4000K	4000K	4000K
Wskaźnik oddawania barw (CRI)	≥ 80	≥ 80	≥ 80	≥ 80	≥ 80	≥ 80
Strumień świetlny źródła światła	750 lm	750 lm	750 lm	750 lm	750 lm	750 lm
Trwałość diod LED	25000 h*	25000 h*	25000 h*	25000 h*	25000 h*	25000 h*
Ekwiwalentna moc żarówki halogenowej	50W	50W	50W	50W	50W	50W
Czas nagrzewania się lampy do 100% strumienia świetlnego	0s	0s	0s	0s	0s	0s
Liczba cykli włącz / wyłącz	50000	50000	50000	50000	50000	50000
Temperatura pracy Ta	-25°C ÷ +60°C	-25°C ÷ +60°C	-25°C ÷ +60°C	-25°C ÷ +60°C	-25°C ÷ +60°C	-25°C ÷ +60°C
Możliwość ściemniania	nie	nie	nie	nie	nie	nie
Zawartość rtęci (Hg)	0,0mg	0,0mg	0,0mg	0,0mg	0,0mg	0,0mg
Normy zharmonizowane z Dyrektywą LVD (bezpieczeństwa)	PN-EN 62471:2010 / PN-EN 62031:2010+A1:2013					
Normy zharmonizowane z Dyrektywą EMC (kompatybilności elektromagnetycznej)	PN-EN 55015:2013-10 / PN-EN 61000-3-2:2007+A1+A2:2010 / PN-EN 61000-3-3:2011 / PN-EN 61547:2009					
Kolor obudowy	srebrny	biały	czarny	srebrny	biały	czarny
Masa	165g	165g	165g	165g	165g	165g

*parametr dotyczy diod i jest podawany w oparciu o dane publikowane przez ich producenta

