

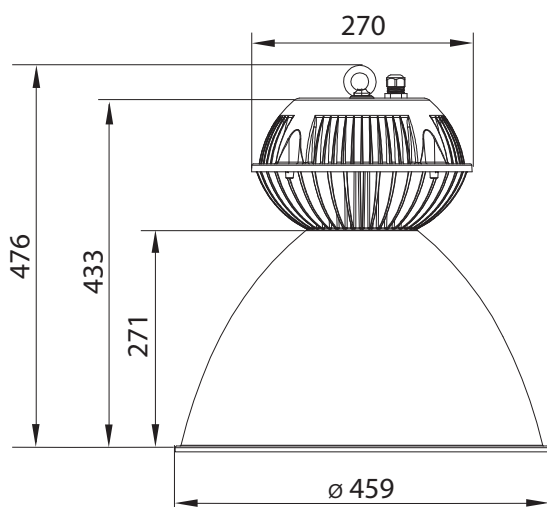
MITRA PLUS

oprawa przemysłowa LED typu high-bay
120W, 70°, barwa światła: neutralna biała

indeks: **OP-MP0120-40**



WYMIARY GABARYTOWE (mm)



PRZEZNACZENIE. CHARAKTERYSTYKA

- oprawa przemysłowa LED typu high-bay
- przeznaczona do oświetlenia wnętrz przemysłowych, magazynów, a także przemysłowych terenów otwartych, np. wiat magazynowych, ramp załadunkowych, itp.
- źródło światła: diody LED typu COB (Chip on board), barwa światła: neutralna biała
- przystosowana do różnych systemów mocowania, np. śruby, haki, liny, tańcuszki, itp. (brak w komplecie)
- standardowo wyposażona w uchwyt do zawieszenia

BUDOWA. DANE TECHNICZNE

- dwuczęściowa komora osprzętu wykonana z uźebrowanego odlewu aluminiowego, zapewniającego skuteczne chłodzenie, malowana proszkowo
- chemicznie polerowany, gładki odbłyśnik aluminiowy o symetrycznym rozsyłe światłości
- dyfuzor osłaniający diody COB (Chip on board) wykonany z poliwęglanu (PC)
- zasilacz LED zainstalowany na dolnej części komory osprzętu
- specjalne uszczelnienie, zapewniające ochronę przed zabrudzeniami i wilgocią:
 - uszczelka pomiędzy górną i dolną częścią komory osprzętu, chroniącej zasilacz
 - uszczelką pomiędzy komorą osprzętu i odbłyśnikiem zabezpieczającą diody COB (Chip on board)
- dławnica do wprowadzenia kabla zasilającego na górnej części komory osprzętu
- uchwyt do zawieszenia oprawy na górnej części komory osprzętu

PARAMETRY TECHNICZNE	WARTOŚCI
Napięcie zasilania (U)	~230V
Częstotliwość (f)	50/60Hz
Pobór mocy oprawy (P)	120W
Współczynnik mocy (cos φ)	>0,9
Typ diod LED	COB (Chip on board)
Barwa światła	neutralna biała
Temperatura barwowa (CCT)	4000K
Wskaźnik oddawania barw (CRI)	80
Trwałość diod LED	30 000h*
Strumień świetlny oprawy	10800 lm
Klasa ochronności	I
Stopień ochrony	IP 65
Sprawność świetlna	>85%
Kąt rozsyłu	70°
Masa	6,50kg
Temperatura pracy Ta	-30°C + +40°C

* parametr podawany w oparciu o dane producenta diod