

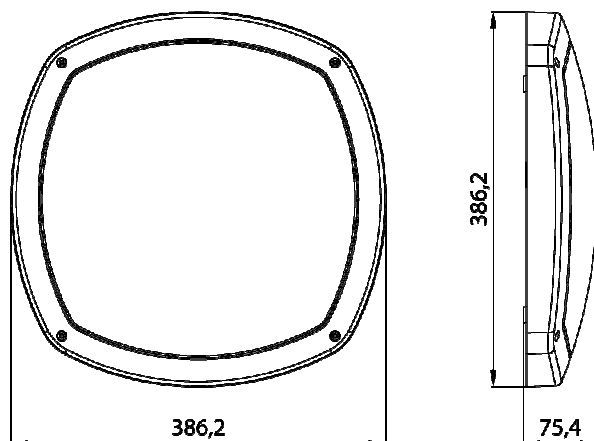
SELIA LED R2L

oprawa ścienna-sufitowa z czujnikiem ruchu

indeks: YL-WOAH85-62



WYMIARY GABARYTOWE (mm)



PRZEZNACZENIE. CHARAKTERYSTYKA

- oprawa ścienna-sufitowa do oświetlania, ciągów komunikacyjnych, klatek schodowych, korytarzy, pomieszczeń gospodarczych, pomieszczeń sanitarnych, elewacji budynków, itp.
- źródło światła: diody LED typu SMD, barwa światła : ciepła biała
- wyposażona w zasilacz elektroniczny
- mikrofalowy czujnik ruchu 0 -10% -100%
- przeznaczona do montażu sufitowego i ściennego
- możliwość montażu w linie świetlne
- mocowana bezpośrednio do podłoża o normalnej palności za pomocą kołków rozporowych

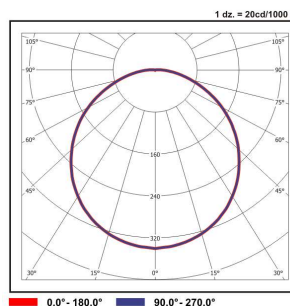
BUDOWA. DANE TECHNICZNE

- płaska podstawa z poliwęglanu w kolorze białym
- ramka dociskająca klosz do podstawy z poliwęglanu w kolorze białym
- klosz mleczny z polimetakrylanu metylu (PMMA)
- uszczelka poliuretanowa wylewana bezpośrednio na krawędzi podstawy
- mikrofalowy czujnik ruchu zamontowany wewnątrz oprawy
- gumowy przepust w podstawie uszczelniający wprowadzany przewód

PARAMETRY TECHNICZNE	WARTOŚCI
Napięcie zasilania (U)	230V
Częstotliwość (f)	50Hz
Współczynnik mocy (cos φ)	≥ 0,86
Moc przyłączeniowa oprawy (P)	20W
Temperatura barwowa	2900 ÷ 3100K
Współczynnik oddawania barw (CRI)	80
Strumień świetlny oprawy	1690 lm
Trwałość diod	50 000h*
Klasa ochronności	II
Stopień ochrony	IP 65
Masa	1,75kg

* parametr podawany w oparciu o dane producenta diod

WYKRESY ŚWIATŁOŚCI KIERUNKOWEJ OPRAWY



EFEKTYWNOŚĆ ENERGETYCZNA

SELIA LED

W skład oprawy wchodzi wbudowane moduły LED

A++

A+

A

~~B~~

~~C~~

~~D~~

~~E~~

}

LED

874/2012

HIGH QUALITY

 Made in Poland

CE