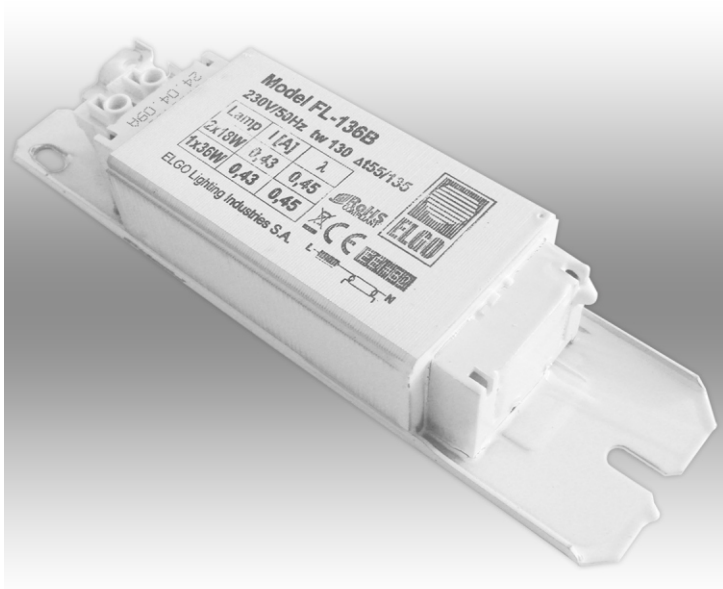


FL-136B

statecznik do lamp fluorescencyjnych
o mocy 1x36W i 2x18W

indeks: YF-WS0003-19

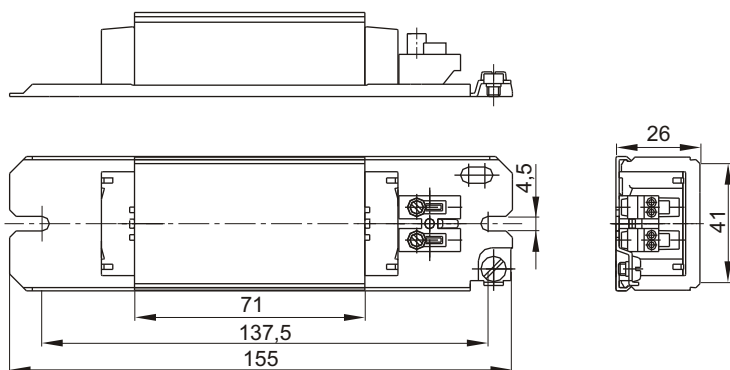


PRZEZNACZENIE. CHARAKTERYSTYKA

- statecznik przeznaczony do stabilizacji napięcia prądu lamp fluorescencyjnych o mocy 1x36W oraz 2x18W w układzie szeregowym, zasilanych z sieci 230V 50Hz
- maksymalna temperatura uzwojeń statecznika w warunkach pracy nienormalnej 232°C
- statecznik jest wykonany jako impregnowany próżniowo w emalii poliestrowej białej

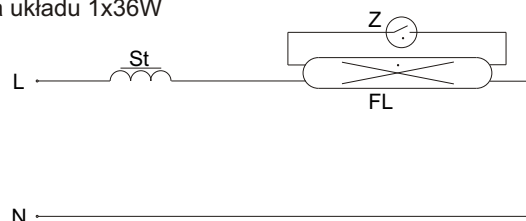
PARAMETRY TECHNICZNE	WARTOŚCI
Moc (P)	1x36W, 2x18W
Prąd znamionowy (I)	0,43A
Współczynnik mocy układu indukcyjnego (cos φ)	0,45
Znamionowa max. temp. pracy uzwojenia tw	130°C
Znamionowy przyrost temp. uzwojenia Δt	55°C
Wytrzymałość elektryczna izolacji	1,5kV
Złączka statecznika umożliwia przyłączenie przewodów Cu o przekroju	1 ÷ 2,5mm ²
Klasa ochronności	I
Masa	0,74kg

WYMIARY GABARYTOWE (mm)



SCHEMAT POŁĄCZEŃ ELEKTRYCZNYCH

- dla układu 1x36W



- dla układu 2x18W

