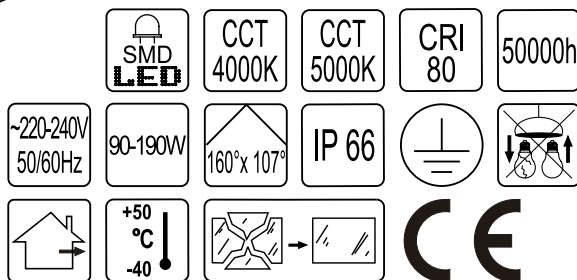
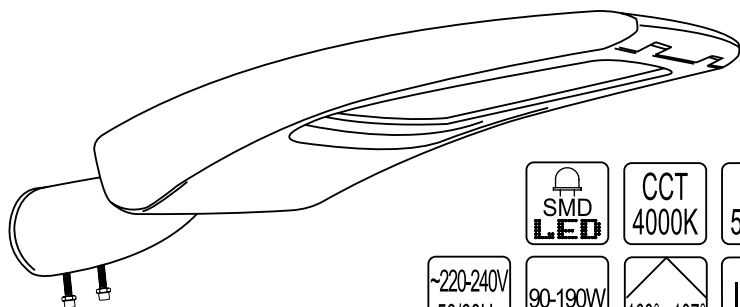




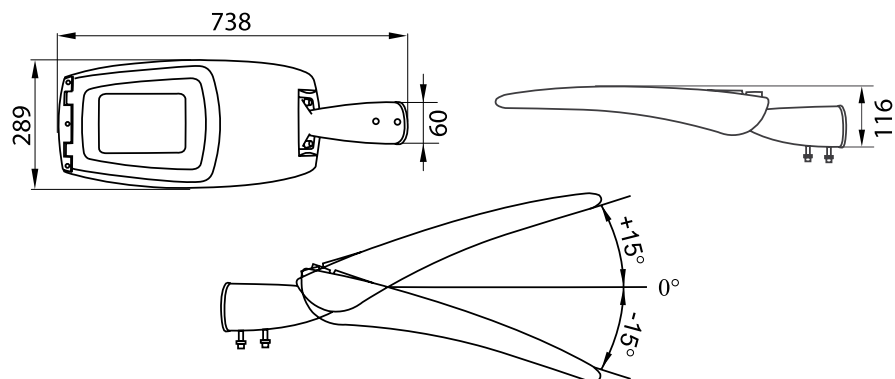
**ELUM Sp. z o.o.**  
ul. Wilanowska 1A  
05-520 Konstancin-Jeziorna  
Poland  
www.elum24.pl



## INSTRUKCJA MONTAŻU I EKSPLOATACJI Oprawy uliczne ADQUEN PLUS 200



### WYMIARY GABARYTOWE [mm]



### UWAGA!

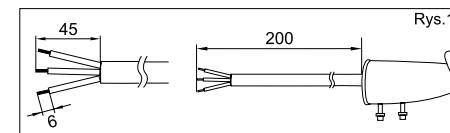
Instalację oprawy powinien przeprowadzić uprawniony i doświadczony elektryk. **Przed rozpoczęciem instalacji należy koniecznie wyłączyć dopływ prądu do sieci elektrycznej, do której ma być podłączona oprawa, aby zabezpieczyć się przed przypadkowym załączeniem napięcia! Przewody elektryczne muszą być podłączone zgodnie z instrukcją oraz obowiązującymi przepisami.** Dokonywanie jakichkolwiek czynności wewnątrz oprawy przy włączonym zasilaniu grozi porażeniem prądem elektrycznym! Nie ponosimy odpowiedzialności za szkody powstałe wskutek nieprawidłowego montażu. Zastrzegamy sobie prawo do zmian w konstrukcji produktu.

### PRZEZNACZENIE

Profesjonalna oprawa uliczna LED o niesymetrycznym rozsyłu światła, przeznaczona do oświetlenia dróg, ulic, mostów, placów budowy, itp. Oprawa ADQUEN PLUS 200 przystosowana jest do mocowania na wysięgniku poziomym i pionowym słupie o średnicy 48 ÷ 60mm z możliwością regulacji uchwytu oprawy w zakresie +15°/ -15°. Korpus oprawy wykonany jest z odlewu aluminiowego, zapewniającego skuteczne odprowadzanie ciepła. Oprawa wyposażona jest w panel LED z diodami LED typu SMD o długiej żywotności i niezawodności, osłoniętymi niesymetrycznymi soczewkami. Panel LED osłonięty jest szybą hartowaną. Źródła światła tej oprawy są niewymienialne; w momencie zużycia źródła światła należy wymienić całą oprawę oświetleniową. Przewód zasilający wyprowadzony z oprawy o długości 200mm [Rys.1.]. Brak złącza przyłączeniowego do sieci ~230V. Do instalacji wymagana jest porada osoby wykwalifikowanej.

### MONTAŻ

1. Podłączyć oprawę do sieci, przyłączając przewód zasilający do odpowiednich zacisków szczelnego złącza (brak złącza kablowego w komplecie z oprawą).  
Brązowy - przewód fazowy, niebieski - przewód neutralny, żółto/zielony - uziemienie ⚡.  
Rekomendowane są złącza hermetyczne marki ELGO o nazwie ZH1-3P25, ZH2-3P25 i ZH3-3P25.
2. Zamocować oprawę na wysięgniku poziomym lub pionowym słupie.



### PARAMETRY TECHNICZNE

Model	ADQUEN PLUS 200
Napięcie zasilania	220-240V AC
Częstotliwość	50/60Hz
Moc oprawy	90 - 190 W
Układ optyczny	multi-soczewka
Kąt rozsyłu światła	160° x 107°
Współczynnik mocy (cos φ)	0,95
Stopień ochrony	IP 66
Klasa ochronności	I
Źródła światła	diody LED typu SMD
Temperatura barwowa	4000K / 5000K
Wskaźnik oddawania barw (CRI)	80
Trwałość diod LED *	50 000 godzin
Strumień świetlny oprawy **	12600 - 26600 lm
Sprawność świetlna oprawy	90%
Temperatura pracy	-40°C ÷ +50°C
Waga	6,1 kg

\* parametr podawany w oparciu o dane producenta diod / \*\* parametr podawany z tolerancją ±5%

### BEZPIECZEŃSTWO I KONSERWACJA

Dla zapewnienia optymalnych parametrów technicznych oprawy należy okresowo przeprowadzać jej konserwację. Przed rozpoczęciem czyszczenia produktu należy odłączyć urządzenie od zasilania. Zlekceważenie tego ostrzeżenia może spowodować niebezpieczeństwo porażenia prądem elektrycznym. Obudowę oprawy należy czyścić ogólnie dostępnymi środkami myjącymi i wytrzeć do sucha miękką tkaniną. Nie używać środków żrących i rozpuszczalników. Nie stosować strumienia wody pod ciśnieniem.

### UWAGA!

Producent nie ponosi odpowiedzialności za wady wynikłe z niestosowania się do zaleceń niniejszej instrukcji. Zgodnie z art. 568 §1 Kodeksu Cywilnego uprawnienia z tytułu rękojmi za wady fizyczne wygasają po upływie dwóch lat, licząc od dnia wydania oprawy Kupującemu. Informacje zawarte w niniejszym dokumencie mogą ulegać zmianie bez uprzedzenia. Ewentualne zmiany będą uwzględniane w kolejnych wydaniach instrukcji obsługi lub w publikacjach i dokumentach uzupełniających.



Symbol oznacza selektywne zbieranie sprzętu elektrycznego i elektronicznego, czyli tego produktu nie wolno traktować, jak innych odpadów domowych. Należy oddać go do właściwego punktu zbierającego zużyty sprzęt elektryczny i elektroniczny. Właściwa realizacja zadań związanych ze zbieraniem zużytego sprzętu elektrycznego i elektronicznego ma znaczenie szczególne w przypadku, gdy w tym sprzęcie występują składniki niebezpieczne, które mają szczególnie negatywny wpływ na środowisko i zdrowie ludzi.

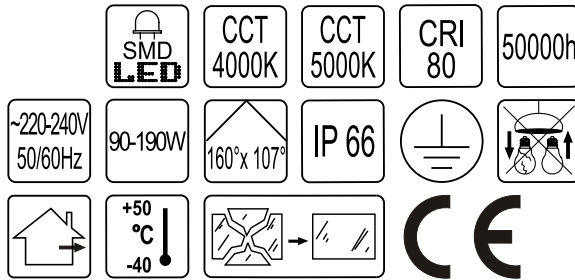
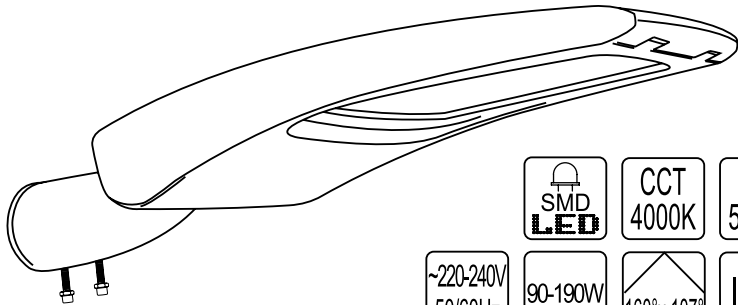




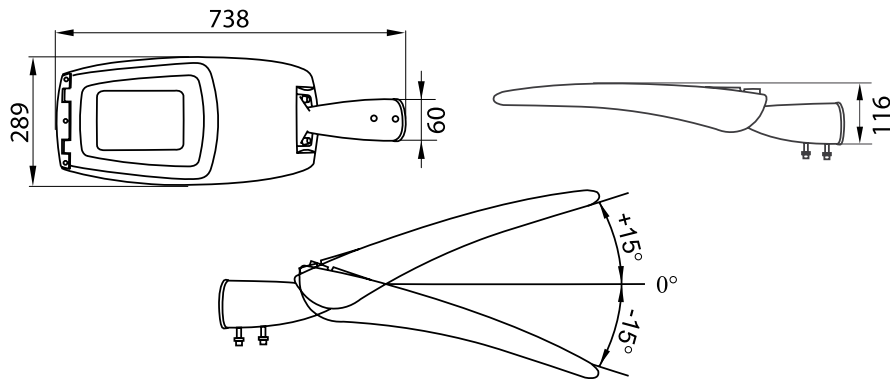
**ELUM Sp. z o.o.**  
 1A Wilanowska Str.  
 05-520 Konstancin-Jeziorna  
 Poland  
 www.elum24.pl



## INSTALLATION AND OPERATING MANUAL ADQUEN PLUS 200 Street luminaires



### DIMENSIONS [mm]



### CAUTION!

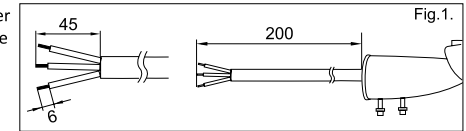
Installation of the luminaire should be done by the certified and experienced electrician. **Before starting the installation you must absolutely turn off the main power supply, where the luminaire should be connected to, to avoid accidental voltage connection!** Electrical cables must be connected according to the instruction and regulations in force. Performing any operations inside the luminaire with the power supply switched on may result in an electric shock!  
 We take no responsibility for any damages due to improper installation.  
 We reserve the right to apply changes in the construction of the product.

### APPLICATION

Professional LED street luminaire with asymmetrical beam angle, designed for illumination of roads, streets, bridges, construction sites, etc.. ADQUEN PLUS 200 luminaire is adapted for installation on horizontal extension arm and vertical pole with diameter of 48-60mm, with possibility of angle adjustment in range +15°/ -15°. The luminaire's housing is made of aluminum casting that provides efficient heat dissipation. The luminaire is equipped with LED panel with LEDs SMD type characterized by long lifespan and faultless, covered by asymmetrical lenses. The LED panel is covered with tempered glass shield.  
 Light sources are not replaceable; once light sources are used up, full luminaire should be replaced.  
 Power cable is lead out of the luminaire, 200mm long. [Fig.1.].  
 Connector for current ~230V is not included. An advice from qualified person is needed for installation.

### INSTALLATION

1. Connect the luminaire to mains by connecting power cable to proper clamps of hermetic connector (cable connector is not included in the set with luminaire). Brown - live cable, blue - neutral cable, yellow/green – safety cable ⚡.  
 Recommended hermetic connectors ELGO brand, named ZH1-3P25, ZH2-3P25 and ZH3-3P25.
2. Fix the luminaire on the horizontal extension arm or vertical pole.



### TECHNICAL PARAMETERS

Model	ADQUEN PLUS 200
Supply voltage	220-240V AC
Frequency	50/60Hz
Power of the luminaire	90 - 190 W
Optical system	multi-lens
Beam angle	160° x 107°
Power factor (cos φ)	0,95
Protection rate	IP 66
Protection class	I
LEDs type	LEDs SMD type
Correlated colour temperature	4000K / 5000K
Colour rendering index (CRI)	80
LEDs lifespan*	50 000 hours
Luminous flux of the luminaire**	12600 - 26600 lm
Efficiency of the luminaire	90%
Ambient temperature	-40°C ÷ +50°C
Weight	6,1 kg

*\* provided parameter is based on LEDs manufacturer's data / \*\* parameter is provided with ±5% tolerance margin*

### SAFETY AND MAINTENANCE

To keep the optimal technical parameters of the luminaire the periodical maintenance should be carried out. Before cleaning the product, disconnect it from power supply. Ignoring this warning can cause danger of electric shock. The housing of the luminaire should be cleaned by generally available cleaning supplies and also dried with a soft cloth. Do not use corrosives chemicals and solvents. Do not use stream of water under pressure.

### CAUTION!

The Manufacturer is not liable for faults resulting from non-compliance with the above instructions. According to article 568 pt 1 of the Polish Civil Code, the right resulting from a warranty for physical defects are extinct after the lapse of 2 (two) years after delivery of the luminaire to the Buyer.  
 The information included in this document may undergo changes without warning. Possible changes will be taken into consideration while working with other issues of the instructions for use or complementary documents.



This symbol stands for selective collecting of the electrical and electronic equipment, therefore, this product cannot be treated as other household's waste. It has to be left at a special used-equipment collection point. The appropriate dealing with the collection of used electrical and electronic equipment is crucial, especially if the equipment includes dangerous components which have a negative influence on the environment and on the health of people.

