

# HERMETICstar CX 120/2

oprawa przemysłowa LED  
do dwóch tub LED T8 o długości ~1200 mm, zasilanych jednostronnie  
indeks: **OP-HSCX02-12**



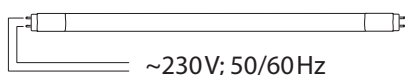
## PRZEZNACZENIE. CHARAKTERYSTYKA

- oprawa przemysłowa LED, hermetyczna - IP 65
- do oświetlenia pomieszczeń o dużej wilgotności i zapyleniu, np. hal przemysłowych, kotłowni, hydrowęzłów, łazienek, magazynów, pomieszczeń warsztatowych, garaży, itp.
- do dwóch tub LED T8 o długości ~1200 mm, z trzonkiem G13 (odpowiedników tradycyjnych świetlówek liniowych T8), wyposażonych w wewnętrzny jednostronny układ zasilania (tuby LED - brak w komplecie z oprawą)
- przeznaczona do montażu nastropowego, za pomocą dwóch uchwytów mocujących (uchwyty mocujące w komplecie z oprawą)
- istnieje możliwość zwieszenia oprawy na linkach, łańcuszkach, itp., za pomocą uchwytów mocujących (linki, łańcuszki - brak w komplecie z oprawą)

## BUDOWA. DANE TECHNICZNE

- obudowa z tworzywa ABS w kolorze szarym
- klosz przezroczysty z poliwęglanu (PC), ryflowany
- specjalna uszczelka w obudowie oprawy, zapewniająca wysoki stopień szczelności
- zamki z tworzywa ABS, dociskające klosz do obudowy
- płyta montażowa z blachy stalowej, malowana proszkowo na kolor biały
- dławnica z uszczelką do wprowadzenia przewodu zasilającego
- uchwyty mocujące ze stali nierdzewnej

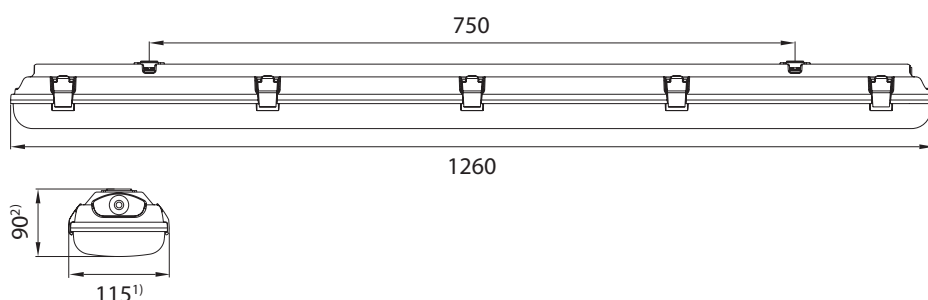
## ZASILANIE JEDNOSTRONNE (brak tub LED w komplecie)



PARAMETRY TECHNICZNE	WARTOŚCI
Napięcie zasilania (U)	~230V
Częstotliwość (f)	50/60Hz
Stopień ochrony	IP 65
Klasa ochronności	II
Zasilanie tub LED	jednostronne
Trzonek tub LED	G13*
Masa	1,25 kg

\* tuby LED - brak w komplecie z oprawą

## WYMIARY GABARYTOWE (mm)



<sup>1)</sup> wymiar bez zamków

<sup>2)</sup> wymiar bez uchwytów montażowych